

PARTS LIST

CRAWLER TYPE TRSNSPORTER

MODEL:XG550DM-H



MARUYAMA MFG. CO., INC.

4-15, Uchikanda, 3-Chome,

Chiyoda-ku, Tokyo 101-0047 Japan

PHONE+81-3-3252-2285

FAX+81-3-3252-2253

目 次

見出しNo		ページNo
1.	ギヤーボックス関係(その1)	1
1.	ギヤーボックス関係(その2) 1/2	2
1.	ギヤーボックス関係(その2) 2/2	3
1.	ギヤーボックス関係(その3)	4
1.	ギヤーボックス関係(その4)	5
1.	ギヤーボックス関係(その5)	6
1.	オプションセット関係 スクレパ(555)SET	6-1
2.	フレーム関係	7
3.	ニダイ関係(その1)	8
3.	ニダイ関係(その2)	9
4.	マエワク関係	10
5.	ヨコワク・ウシロワク関係(その1)	11
5.	ヨコワク・ウシロワク関係(その2)	12
6.	ニワクタオレドメ関係	13
7.	走行装置関係(その1)	14
7.	走行装置関係(その2)	15
8.	エンジン関係(その1)	16
8.	エンジン関係(その2)	17
9.	伝導関係(その1)	18
9.	伝導関係(その2)	19
9.	伝導関係(その3)	20
9.	伝導関係(その4)	21
10.	ユアツソウチ関係(その1)	22
10.	ユアツソウチ関係(その2)	23
11.	操作・カバー関係(その1)ハンドル	24
11.	操作・カバー関係(その2)サイドクラッチ	25
11.	操作・カバー関係(その3)チェンジレバー	26
11.	操作・カバー関係(その4)クラッチハンドル	27
11.	操作・カバー関係(その5)ケーブル	28
11.	操作・カバー関係(その6)ベルトカバー	29
11.	操作・カバー関係(その7)バスケット	30
12.	マーク関係	31
13.	付帯品関係	32
14.	サービス関係(1) 主な消耗部品	33
14.	サービス関係(2) スプレー塗料	34

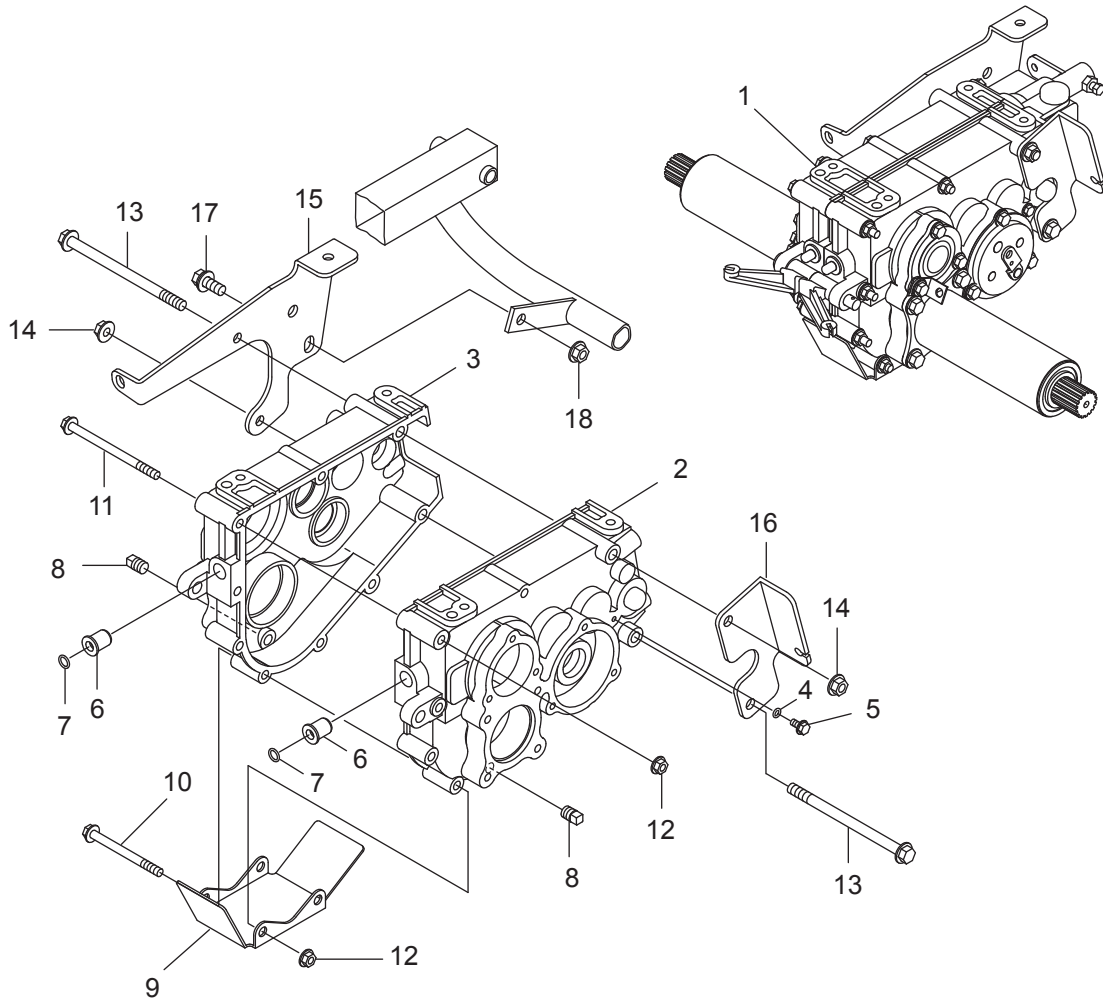
◎塗装色コードについて

部品コード下2桁(○○○○-○○○-○○○-○○:□□)は塗装色コードを表しています。

1): 08---スーパーレッド

2): 28---黒色4号

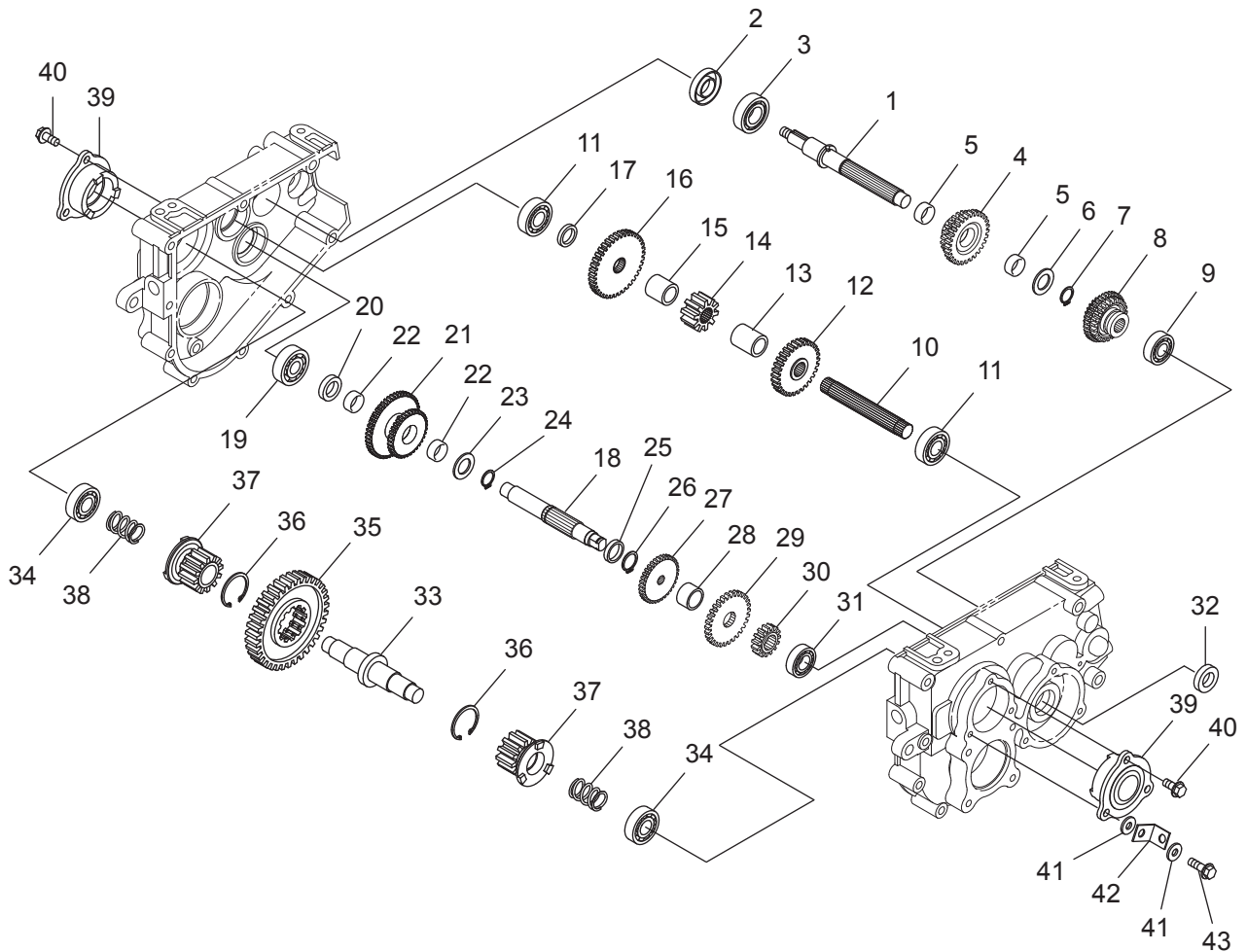
1. ギヤボックス関係 (その1)



符号	部品コード	部品名称	個数	備考	小売単価
1	0386-111-200-0	ミッション(XG555)ASSY	1		
2	0339-181-211-1	ミッションケース(L)	1		
3	0339-181-221-2	ミッションケース(R)	1		
4	V720-101-900-6	Oリング	1		
5	0339-181-212-0	フランジボルトM6X12-10.9	1		
6	3740-111-030-0	プッシュロッド ^{メタル}	2		
7	V720-101-901-0	Oリング	2		
8	3614-101-005-0	アタマツキプラグ	2		
9	0386-110-211-0 :28	アンダーガード	1		
10	0339-181-231-0	フランジボルトM8X90-6.8	3		
11	0339-181-233-0	フランジボルトM8X115-6.8	4		
12	0664-411-012-0	フランジナット(M8)	7	7T	
13	0339-181-234-1	フランジボルトM10X150-6.8	2		
14	0339-181-235-0	フランジナットM10-4.8	2		
15	0386-120-011-5 :28	T/Mトリツケステー(R)	1		
16	0386-120-012-0 :28	ブレーキワイヤステー	1		
17	V211-361-002-5	コカタボルト(SP)	1		
18	V363-260-010-0	コカタサラバネツキナット	1		

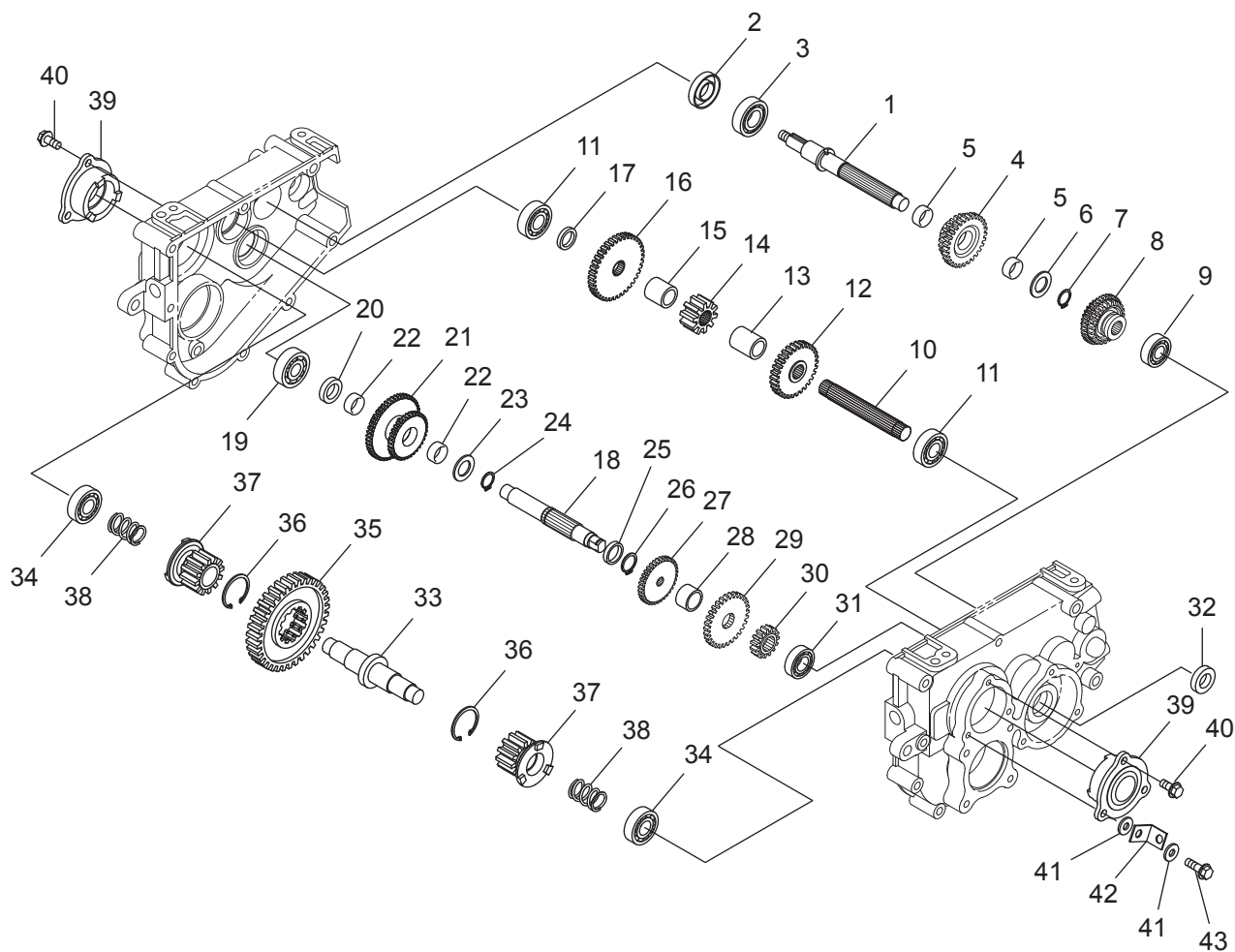
>符号1は、(その1)符号2～(その4)を含む

1. ギヤボックス関係 (その2) 1/2



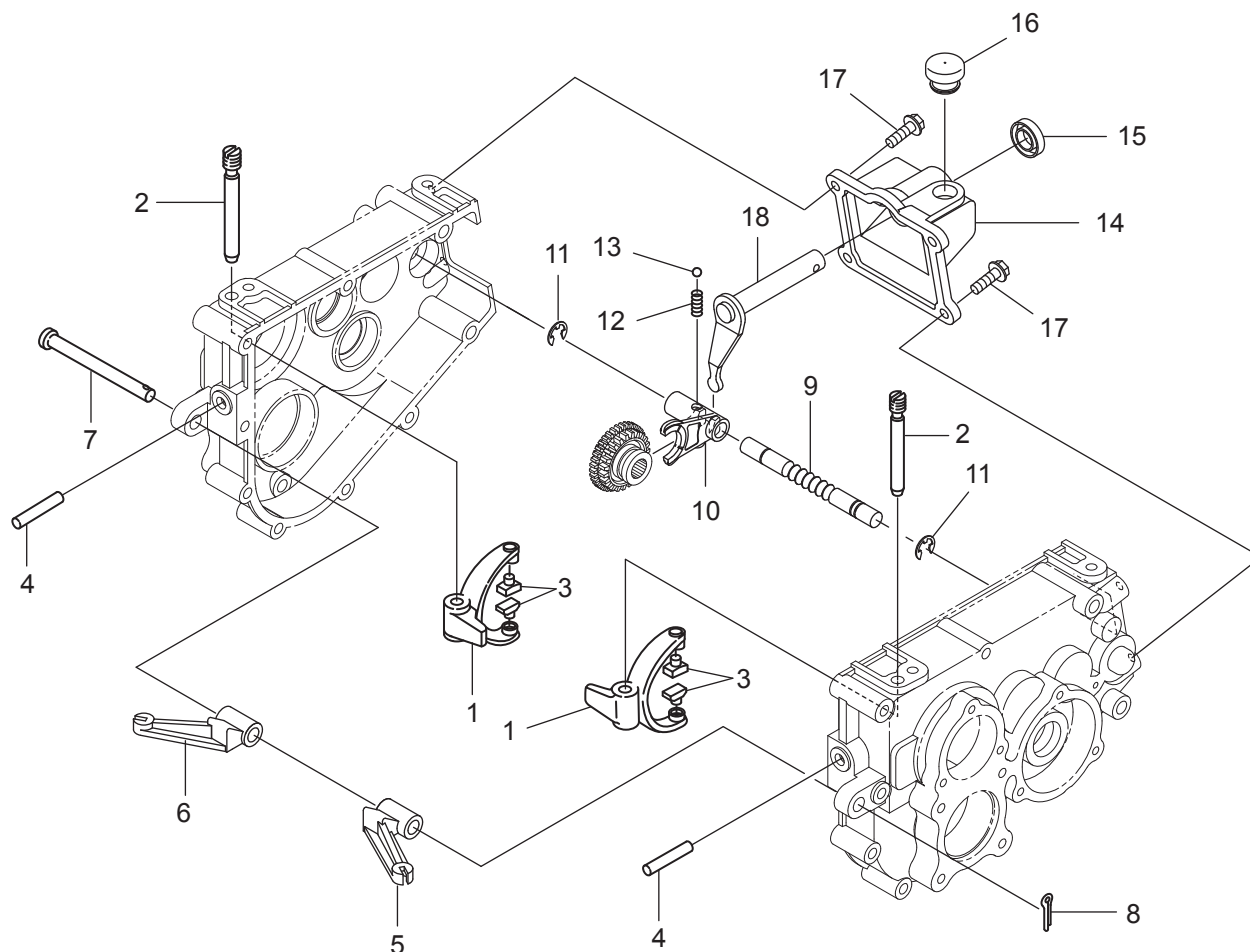
符号	部品コード	部品名称	個数	備考	小売単価
1	0386-110-011-1	ニューリヨクシャフト	1		
2	V744-120-400-8	オイルシール	1		
3	1122-280-018-0	R.B.B(6004)	1		
4	0386-110-220-0	カウンタギヤ(29-23)COMP	1		
5	0339-181-303-1	ジクウケ(18X22X10)	2		
6	0339-181-252-0	ワッシャ(18X30X2)	1		
7	V704-140-018-0	Cガタメワ(ジク)	1		
8	0386-111-210-0	チェンジギヤCOMP	1		
9	1122-280-013-0	R.B.B(6202)	1		
10	0339-181-281-1	カウンタシャフト	1		
11	1122-280-015-0	R.B.B(6203)	2		
12	0386-110-013-0	カウンタギヤ(30)	1		
13	0339-181-283-0	カラー(18X25X31)	1		
14	0339-181-284-0	カウンタギヤ(10X20)	1		
15	0339-181-285-0	カラー(18X25X25.2)	1		
16	0339-181-286-0	カウンタギヤ(38)	1		
17	0339-181-287-0	カラー(18X25X4.3)	1		
18	0339-181-301-1	XGHバックカウンタシャフト	1		
19	1122-280-017-0	R.B.B(6302)	1		
20	0339-181-302-1	カラー(18X28X6.4)	1		

1. ギヤボックス関係 (その2)2/2



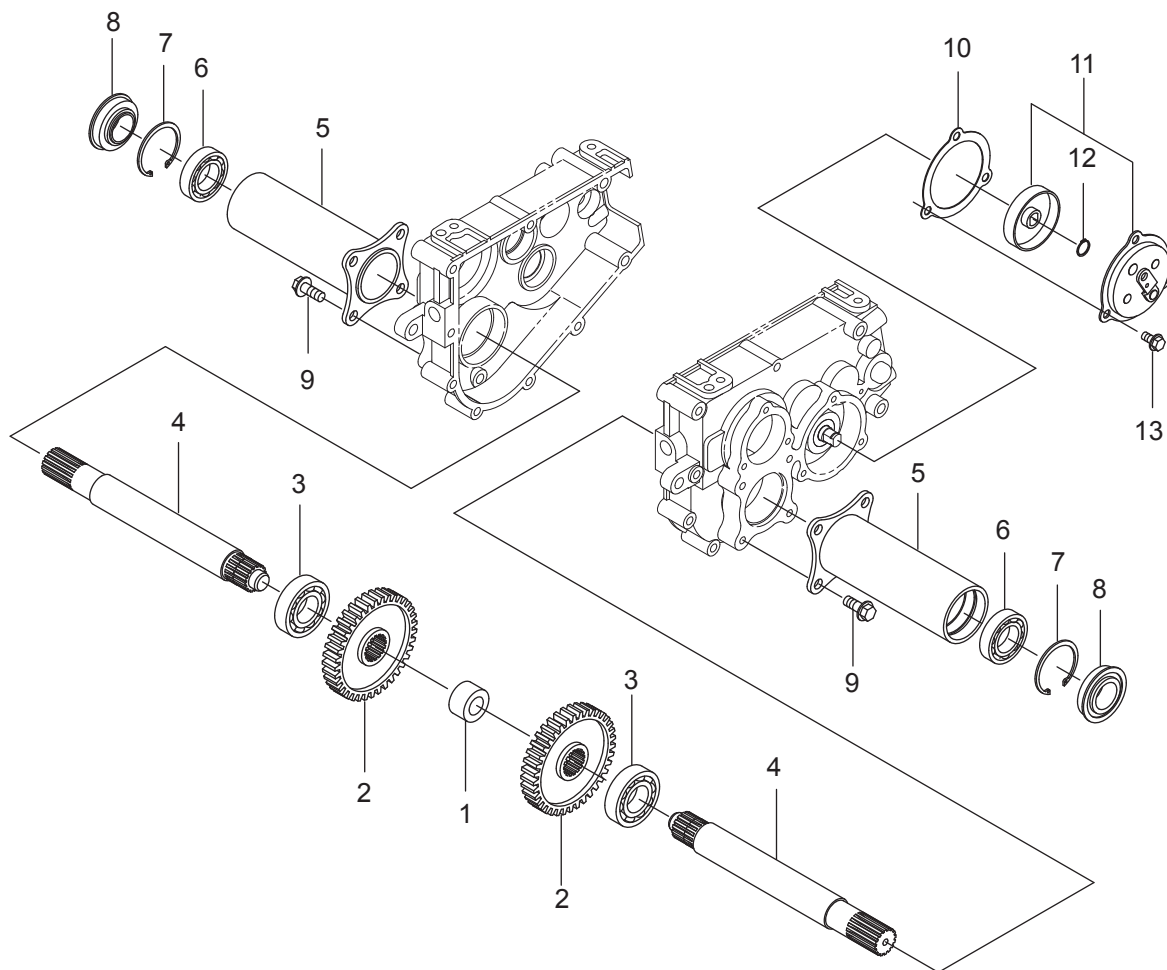
符号	部品コード	部品名称	個数	備考	小売単価
21	0386-111-220-0	カウンタギヤ-COMP	1		
22	0339-181-303-1	シクウケ(18X22X10)	2		
23	0339-181-252-0	ワッシャ(18X30X2)	1		
24	V704-140-018-0	Cガトメワ(シク)	18		
25	0339-181-308-0	カラ- (20X25X3.7)	1		
26	V704-140-020-0	Cガトメワ(シク)	20		
27	0386-110-012-0	バックカウンタギヤ(35)	1		
28	0339-181-305-0	カラ- (20X25X15.6)	1		
29	0386-110-017-1	バックギヤ(30)	1		
30	0339-181-307-0	バックカウンタギヤ-(15)	1		
31	1122-280-012-0	R.B.B(6003)	1		
32	V744-117-300-7	オイルシール	1	TC17307	
33	0386-110-024-1	サイトクラッチシャフト(XG)	1		
34	1122-280-015-0	R.B.B(6203)	2		
35	0339-181-322-0	センタギヤ-(XGH)	1		
36	V705-140-037-0	Cガトメワ(アナ)	37		
37	0386-110-022-0	クラッチギヤ-(XG)	2		
38	0386-110-023-0	スプリング(HC38)	2		
39	0386-110-331-0 : 28	ブレーキメタル(XG)	2		
40	0339-181-332-1	ロックフランジホルトM8X18	5		
41	8935-056-025-0	リンク(20)	2		
42	0339-181-333-0 : 28	リターンSPフック	1		
43	0359-110-025-0	ロックコガタホルト8X25	1		

1. ギヤボックス関係 (その3)



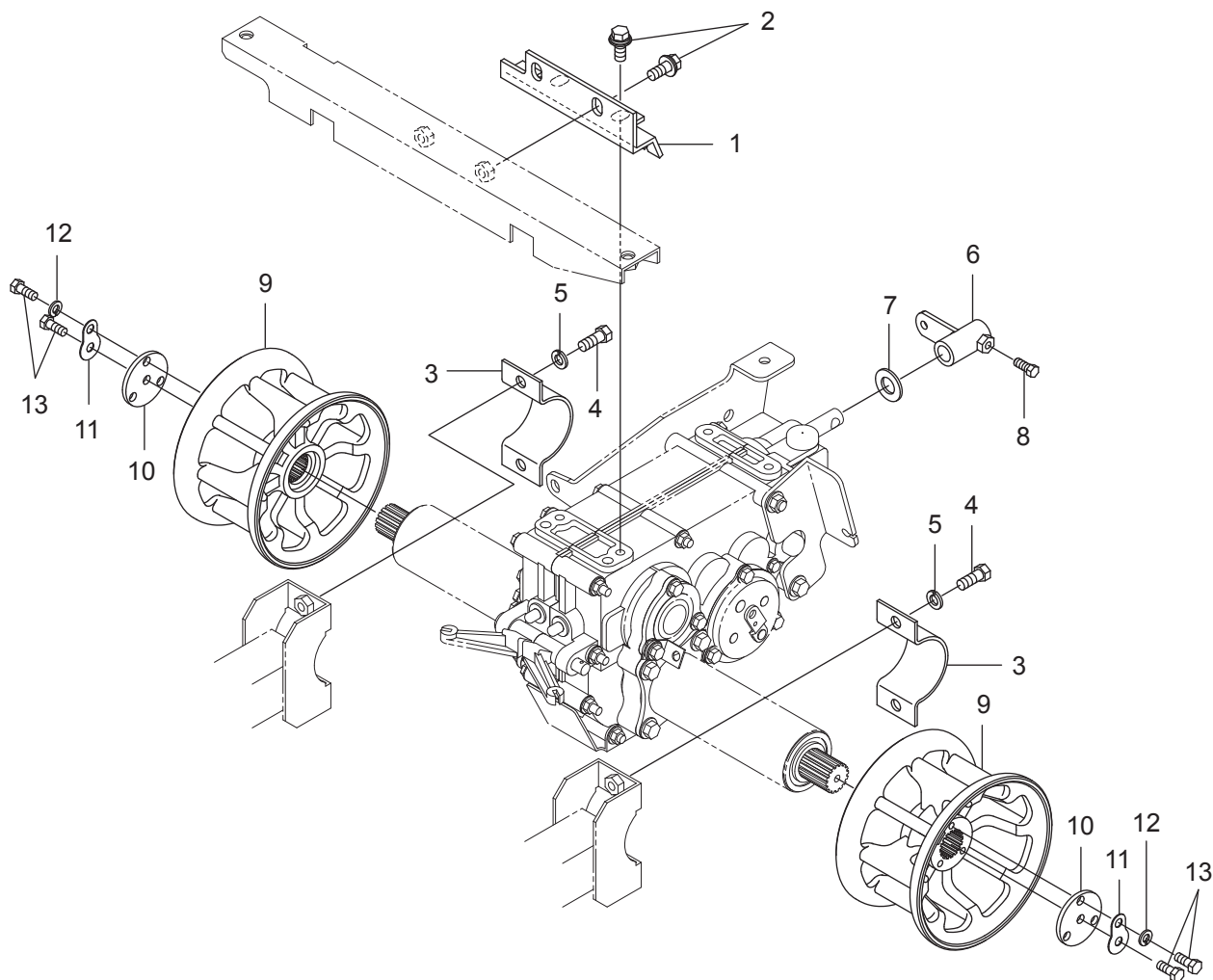
符号	部品コード	部品名称	個数	備考	小売単価
1	0339-181-341-1	ソコウシフトアーム(XGH)	2		
2	0343-110-014-0	ソコウシフトアームピン	2		
3	2703-101-020-0	シフトカラー	4		
4	3740-111-029-0	サイドクラッチプッシュロッド	2		
5	0472-110-012-0 :28	サイドクラッチアーム(L)	1		
6	0472-110-013-0 :28	サイドクラッチアーム(R)	1		
7	3517-501-002-1	クラッチガイドピン	1		
8	V500-163-002-0	ワリピン	1	3X20	
9	0386-110-021-0	チェンジシフトロッド(XG)	1		
10	0339-181-352-0	チェンジシフト(XGH)	1		
11	V710-140-010-0	Eカク外メワ	2	10	
12	0439-110-021-1	シフトスプリング	1		
13	V680-200-001-0	スチールボール	1	5/16	
14	0339-181-361-0	XGHシフトケース	1		
15	V744-116-300-7	オイルシール	1	TC16307	
16	3560-102-029-1	チユウユセン	1		
17	0339-181-362-0	フランジホルトM8X25-6.8	4		
18	0339-181-380-0	チェンジアームCOMP	1		

1. ギヤボックス関係 (その4)



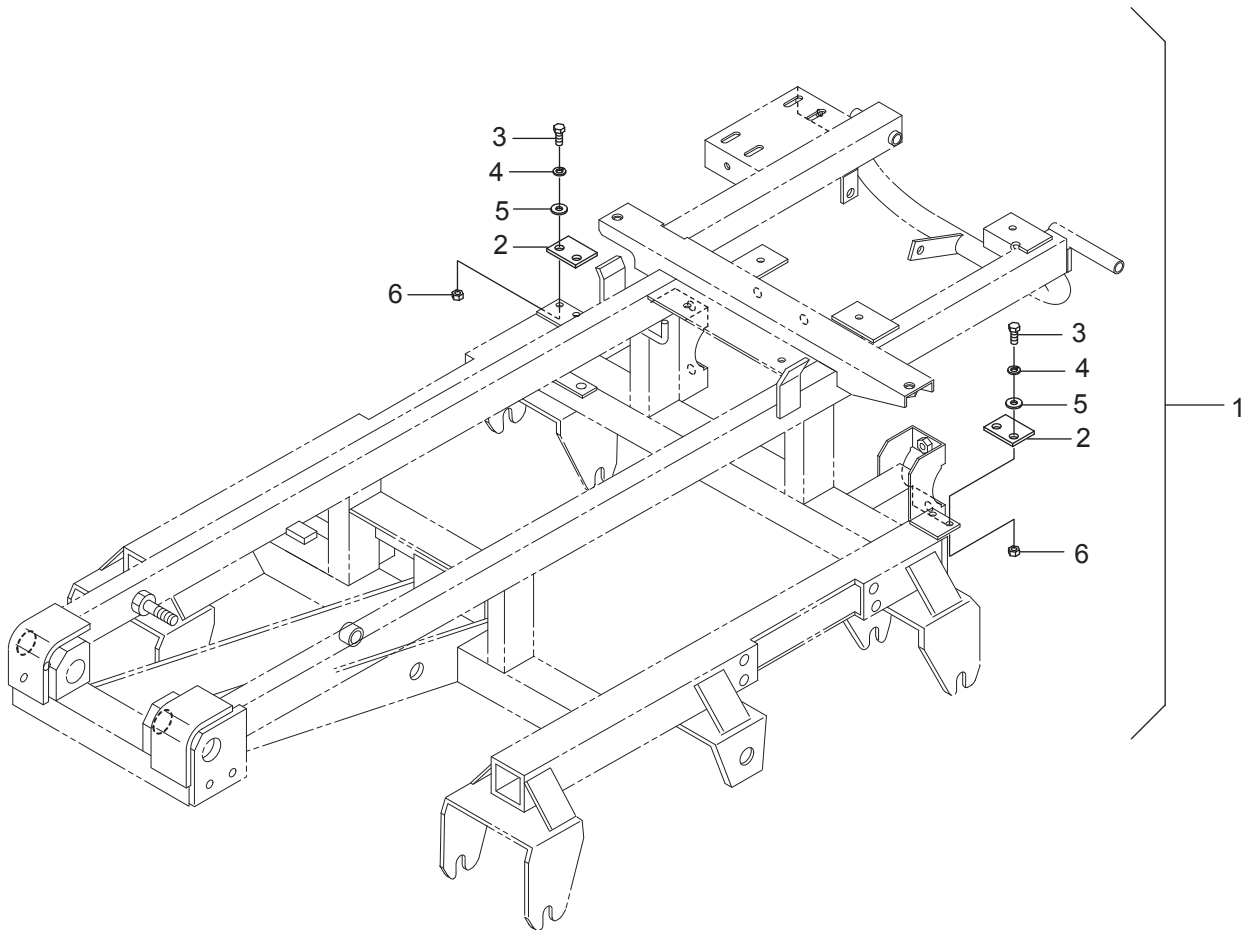
符号	部品コード	部品名称	個数	備考	小売単価
1	0339-181-401-0	ホイルセンタカラー	1		
2	0339-181-402-0	ホイルギヤ(XGH)	2		
3	1122-280-016-0	R.B.B(6206)	2		
4	0386-110-016-1	ホイルシャフト(553)	2		
5	0386-110-270-0 :28	ホイルパイプCOMP	2		
6	1122-280-019-0	R.B.B(6006)	2		
7	V707-140-055-0	スナツプリング(アナ)	2	55	
8	1341-735-001-0	ジクツキシール	2		
9	0339-181-405-0	ロックフランジホルトM10X25	8		
10	0337-110-051-1	ブレーキパッキン	1		
11	0337-110-500-1	ブレーキ(62)ASSY	1		
12	V704-140-014-0	Cガタメワ(ジク)	1	14	
13	0339-181-391-0	フランジホルトM8X16-6.8	3		

1. ギヤボックス関係 (その5)



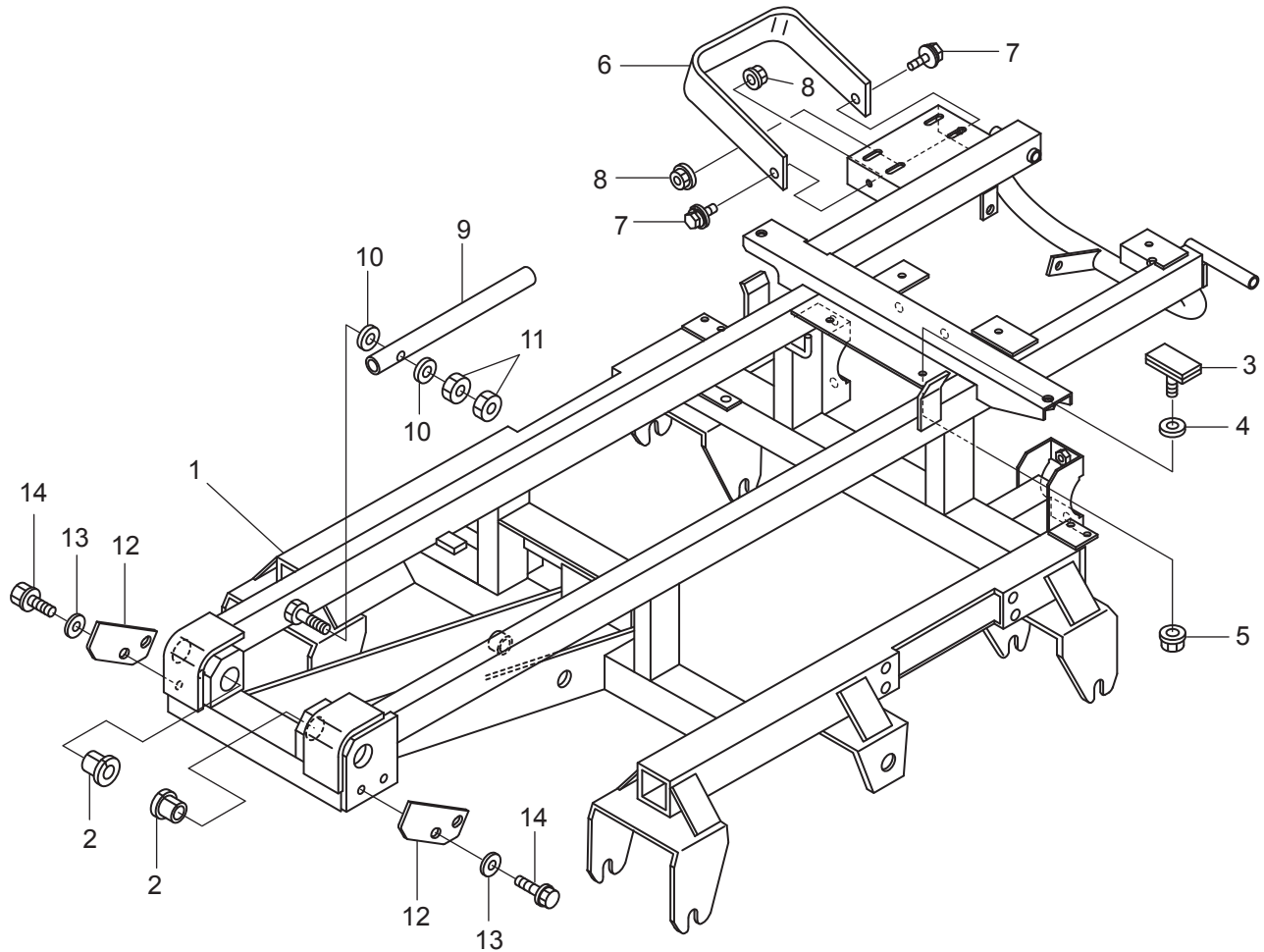
符号	部品コード	部品名称	個数	備考	小売単価
1	0386-120-013-1 :28	サイドクラッチワイヤステー	1		
2	V211-361-002-5	コタホルト(SP)	M10X25	4	
3	0353-131-015-0 :28	ホイルパイプオサエ(64)		2	
4	V201-461-002-5	コタホルト	M10X25	4	9T
5	V401-160-010-0	S.W	10	4	
6	0386-120-210-1 :28	チェンジアームCOMP		1	
7	V411-200-016-0	ミキサガネ	16	1	
8	4175-402-004-0	プーリセットホルト		1	
9	0386-130-011-0 :28	ホイルスプロケット		2	
10	0354-120-013-0	スプロケットサガネ(B)		2	
11	3051-102-009-0	ユルミメサガネ		2	
12	V401-160-008-0	S.W	8	6	
13	V201-460-802-0	コタホルト	M8X20	8	9T

1. オプションセット関係 スクレパ(555)SET



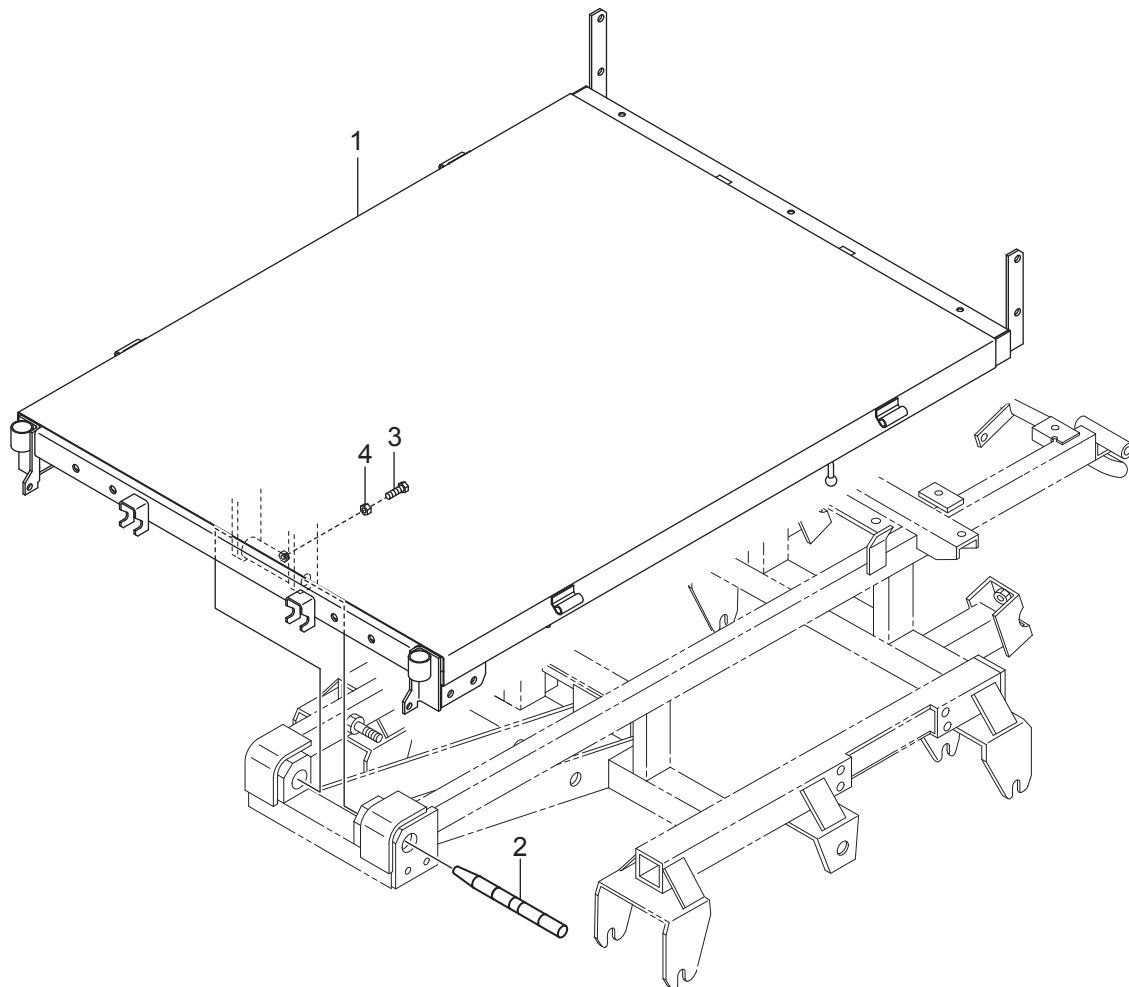
符号	部品コード	部品名称	個数	備考	小売単価
1	0386-213-200-0	スクレパ(555)SET	1	OPT	
2	0386-213-201-0 : 28	プレート(38X50X4.5)	2		
3	V201-460-802-5	コガタボルト	4	9T	M8X25
4	V401-160-008-0	S.W	4		8
5	0771-310-012-0	リンク(20)シロ	4		
6	V300-460-008-0	ナット	4	7T	M8

2. フレーム関係



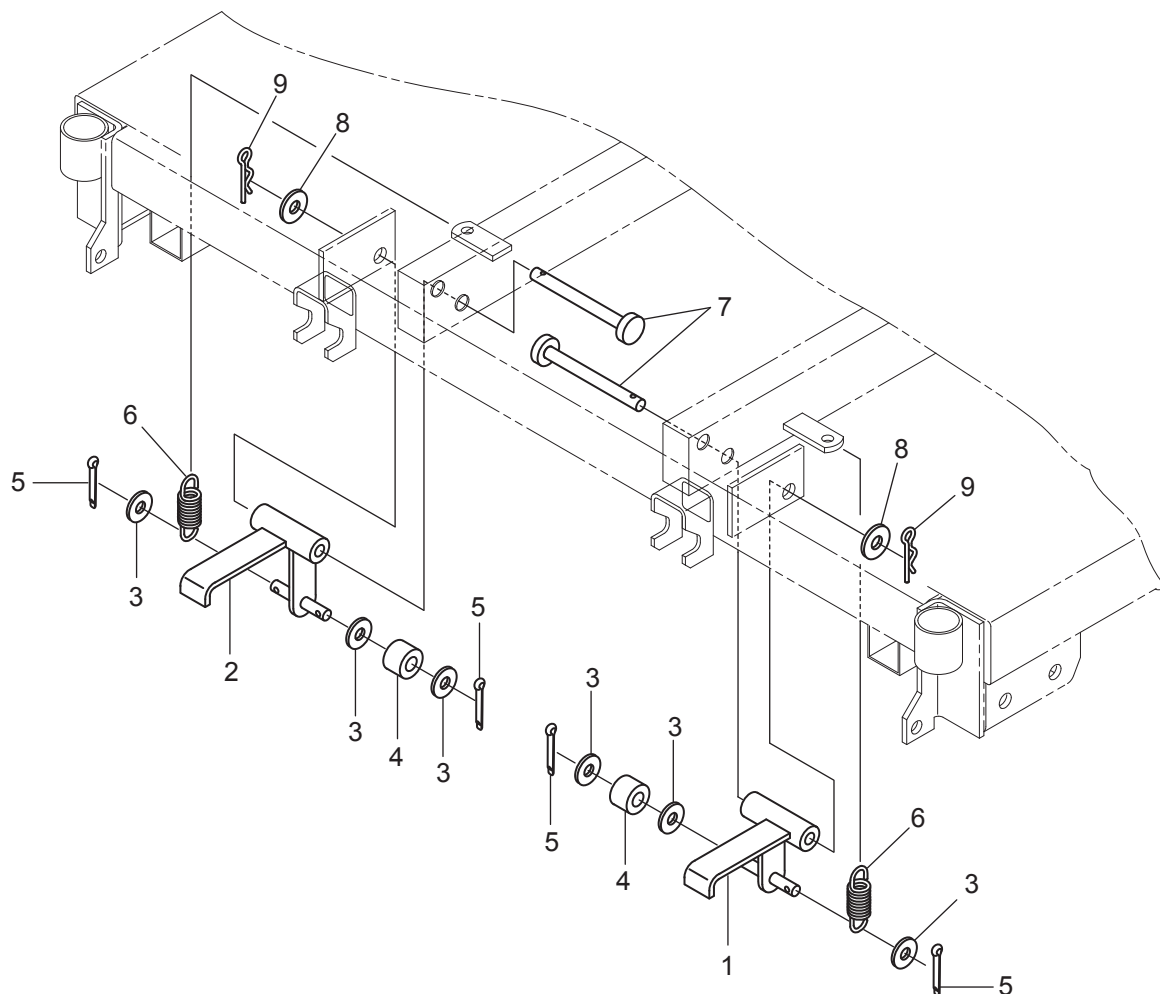
符号	部品コード	部品名称	個数	備考	小売単価
1	0386-216-200-1 : 28	フレーム(555D)COMP	1		
2	0450-301-011-0	フランジブッシュ20	2		
3	0452-210-250-0	ニタイホウシンゴムCOMP	2		
4	3782-131-014-0	ロータジクリンフ	2		
5	V362-260-008-0	コカタサラバネツキナツ	2	1シユ M8	
6	0353-211-011-0 : 28	ホンプガード	1		
7	V211-360-802-0	コカタホルト(SP)	2	M8X20	
8	V363-260-008-0	コカタサラバネツキナツ	2	2シユ M8	
9	0353-211-012-0 : 08	タオレトメパイプ	1		
10	V410-260-012-0	コカタサガネ	2	12	
11	V303-260-012-0	コカタナツ	2	M12	
12	0344-210-011-2 : 28	ダンフカム	2		
13	3731-551-008-0	キヤ-オサエサガネ	4		
14	V211-260-801-6	コカタホルト(S)	4	M8X16	

3. ニダイ関係(その1)



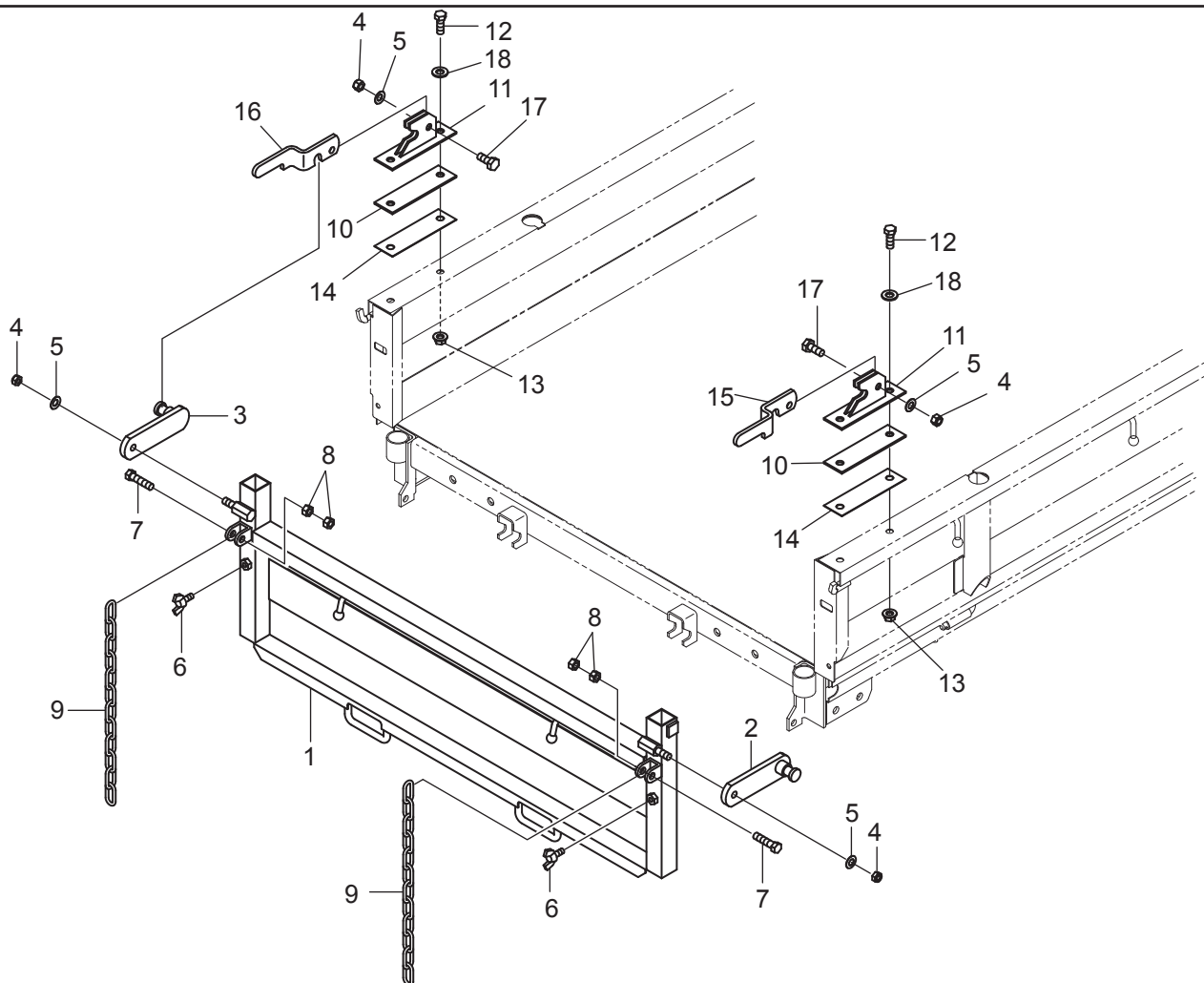
符号	部品コード	部品名称	個数	備考	小売単価
1	0353-253-200-4 : 28	ニダイDCOMP	1		
2	0344-250-011-1	メインアームシテンジク	1		
3	V201-460-802-5	コガタボルト	1	9T	
4	V304-260-008-0	コガタナツ	1		

3. ニダイ関係(その2)



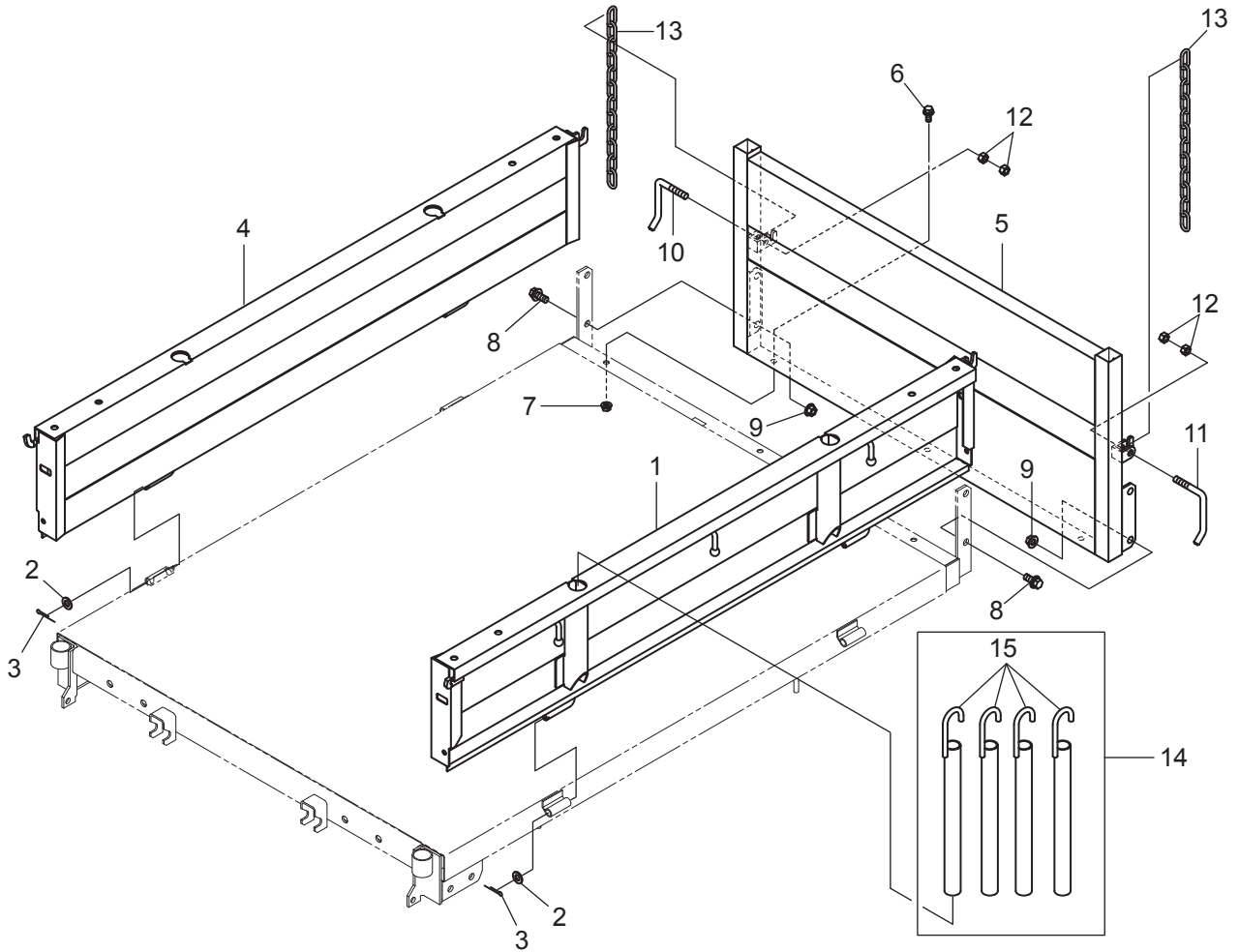
符号	部品コード	部品名称	個数	備考	小売単価
1	0344-255-200-0	ゲートロックアーム(L)COMP	1		
2	0344-255-210-0	ゲートロックアーム(R)COMP	1		
3	V411-260-008-0	ミガキサガネ	8		
4	0375-255-011-0	フックサドウローラ	2		
5	V500-162-502-0	ワリピン	2.5X20		
6	8935-042-034-0	リヤカバーカイヘイSP	2		
7	0365-303-001-0	フックシテンピン	2		
8	V411-260-012-0	ミガキサガネ	12		
9	1305-241-001-0	ホイルヨウヘアピン	2		

4. マエワク関係(その1)



符号	部品コード	部品名称	個数	備考	小売単価
1	0344-260-200-2 : 08	マエワクCOMP	1		
2	0347-262-200-0 : 08	カイヘアーム(L)COMP	1		
3	0347-262-210-0 : 08	カイヘアーム(R)COMP	1		
4	0771-130-012-0	ユルミメフクロナツ(M10)	4		
5	3911-550-015-0	サラバネ(10)	4		
6	V271-160-802-0	チヨホルト	2	2シユ M8X20	
7	V201-261-004-0	コカ`タホルト	2	M10X40	
8	V304-260-010-0	コカ`タナツ	4	2シユ M10	
9	0439-267-011-0	フックチェン	2		
10	0437-277-201-0 : 08	ウシロワクシテンイタ	0~4	コスウチヨウセイ	
11	0437-277-200-0 : 08	ウシロワクシテンCOMP	2		
12	V201-261-003-0	コカ`タホルト	4	M10X30	
13	V362-260-010-0	コカ`タサラバネツキナツ	4	1シユ M10	
14	0437-277-011-0 : 08	シテンイタスヘ`サ	4		
15	0437-277-012-0	リヤゲ`トレバ`-(L)	1		
16	0437-277-013-0	リヤゲ`トレバ`-(R)	1		
17	0412-204-003-0	カイヘイシテンホルト	2		
18	V411-260-010-0	ミカ`キサガネ	4	10	

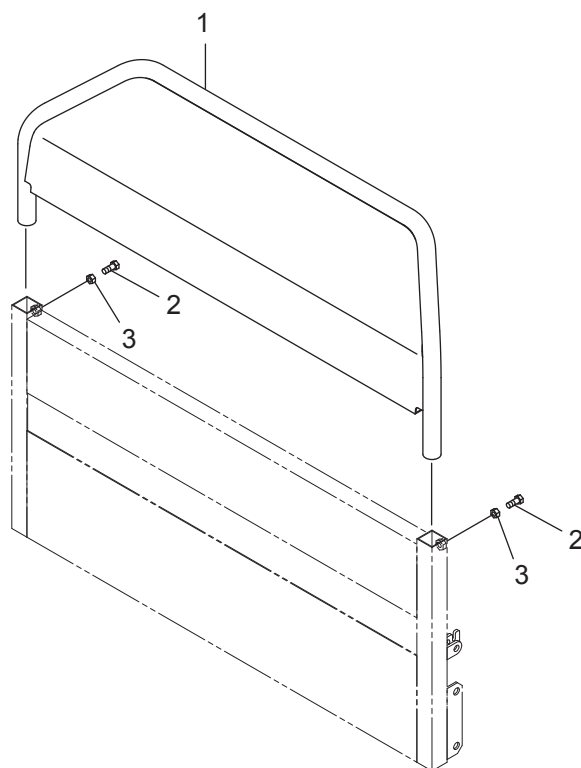
5. ヨコワク・ウシロワク関係(その1)



符号	部品コード	部品名称	個数	備考	小売単価
1	0344-260-220-1 :08	ヨコワク(L)COMP	1		
2	V411-260-010-0	ミガキサガネ	10		
3	V500-162-502-0	ワリピン	2.5X20		
4	0344-260-230-1 :08	ヨコワク(R)COMP	1		
5	0386-262-210-0 :08	ウシロワク(XG550DI)COMP	1		
6	V211-360-802-0	コカタホルト(SP)	M8X20		
7	V363-260-008-0	コカタサラバネツキナツ	2シユ M8		
8	V211-361-002-5	コカタホルト(SP)	M10X25		
9	V363-260-010-0	コカタサラバネツキナツ	M10		
10	0366-302-011-0	ワケメシ(S)L	1		
11	0366-302-012-0	ワケメシ(S)R	1		
12	V304-260-010-0	コカタナツ	2シユ M10		
13	0439-267-011-0	フックチェン	2		
14	0453-200-220-0	ニワクパイプSET	1		
15	0432-204-240-0 :28	ニワクパイプCOMP	4		

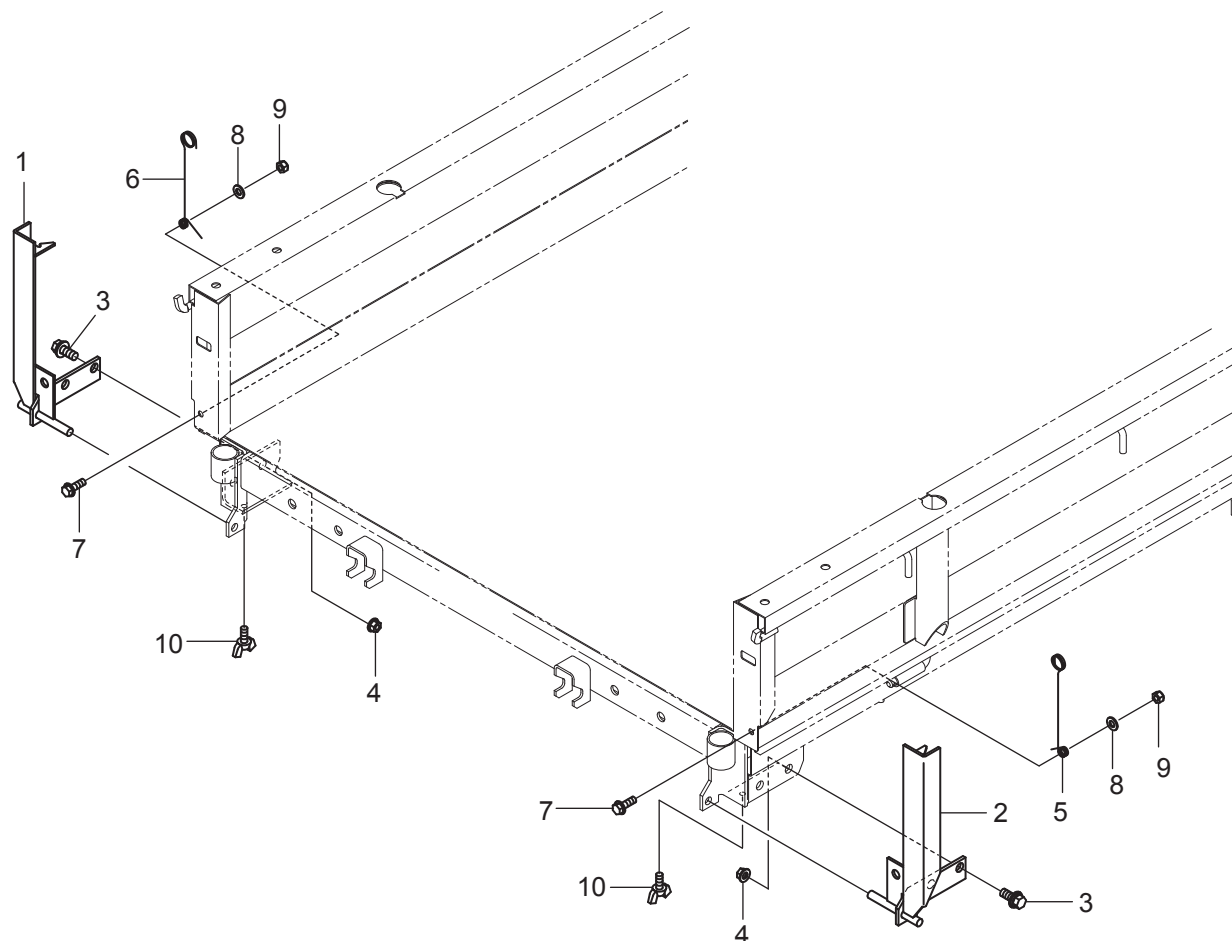
>符号14は、符号15を含む

5. ヨコワケ・ウシロワケ関係(その2)



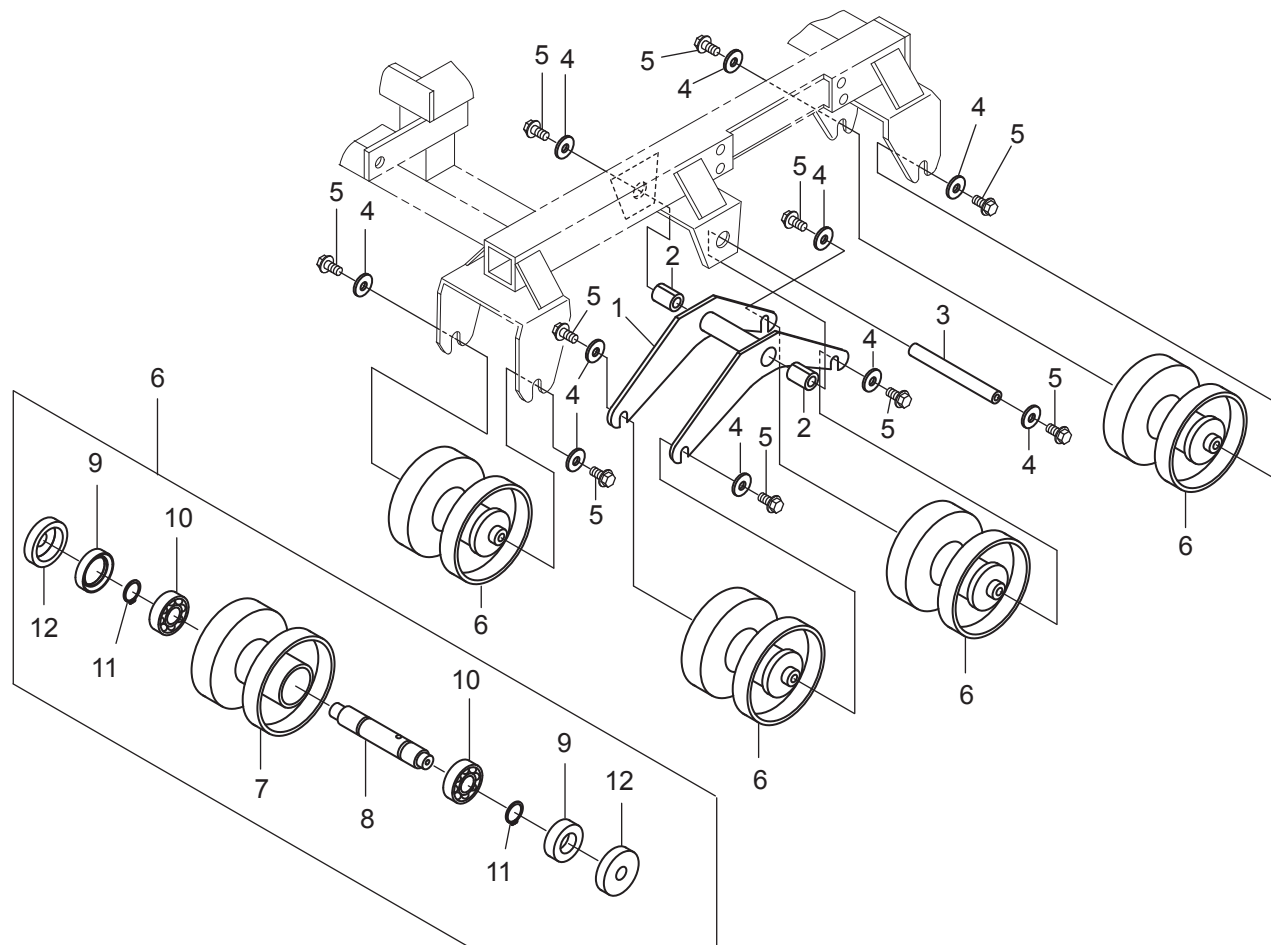
符号	部品コード	部品名称	個数	備考	小売単価
1	0386-262-220-0 :08	ウシロワケ(ウエ)COMP	1		
2	V201-260-802-0	コガタボルト	M8X20	2	
3	V304-260-008-0	コガタナツ	2シユ M8	2	

6. ニワクタオレドメ関係



符号	部品コード	部品名称	個数	備考	小売単価
1	0344-268-200-1 :08	ヨコワクタオレドメ(L)COMP	1		
2	0344-268-210-1 :08	ヨコワクタオレドメ(R)COMP	1		
3	V211-361-002-5	コガタホルト(SP)	M10X25	4	
4	V362-260-010-0	コガタサラバネツキナット	1ｼﾞ M10	4	
5	0344-268-011-1	オレドメSP(L)		1	
6	0344-268-012-1	オレドメSP(R)		1	
7	V211-160-802-5	コガタホルト(P)	M8X25	2	
8	V411-260-008-0	ミキサガネ	8	2	
9	1122-725-012-0	Uナット(M8)		2	
10	V271-160-802-0	チヨホルト	2ｼﾞ M8X20	2	

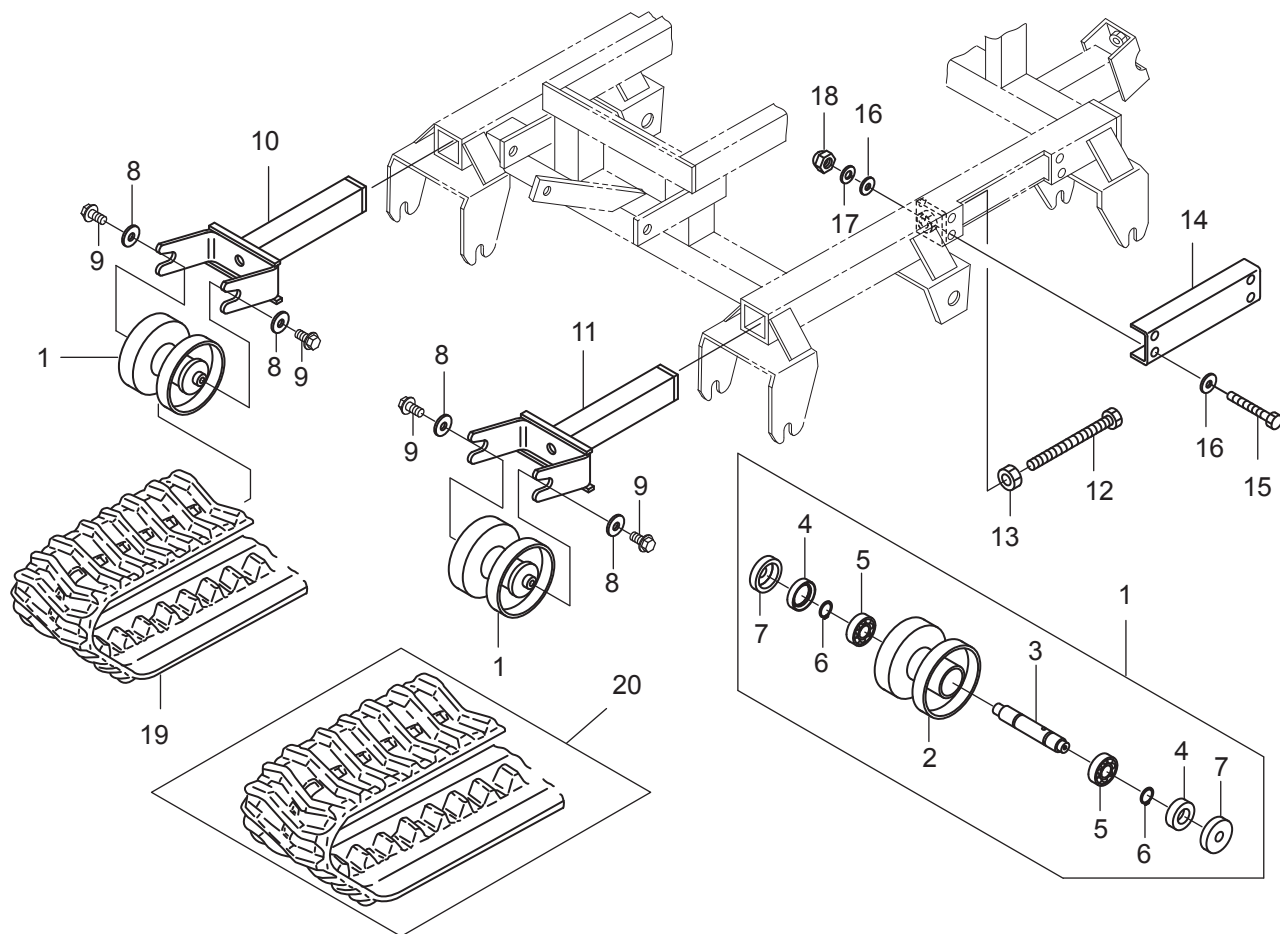
7. 走行装置関係(その1)



符号	部品コード	部品名称	個数	備考	小売単価
1	0353-310-200-1 :28	イコライザ [®] COMP	2		
2	0354-310-011-0	ブッシュ(25X28X30)	4		
3	0354-310-015-0	イコライザ [®] シテンピン(177)	2	SGD41-D	
4	3768-361-029-0	ロータキヤートメサ [®] ガネ	4	SS41P	
5	0339-315-012-0	Fホルト(M10X1.25X20)	4	9T	
6	0354-310-300-0 :28	トラックローラ(150)ASSY	8		
7	0354-310-310-0	ローラ(150X142)COMP	8		
8	0354-310-301-0	シャフト(トラックローラ)	8	S45C	
9	0560-310-012-0	オイルシール	16		
10	V600-110-620-4	R.B.B	16	6204	
11	V704-140-020-0	C [®] ガ [®] 外メワ(シク)	16	20	
12	0354-310-021-1	ダストカバー(ハイテン/16)	16	RHA590-P	

>符号6は、符号7~12を含む

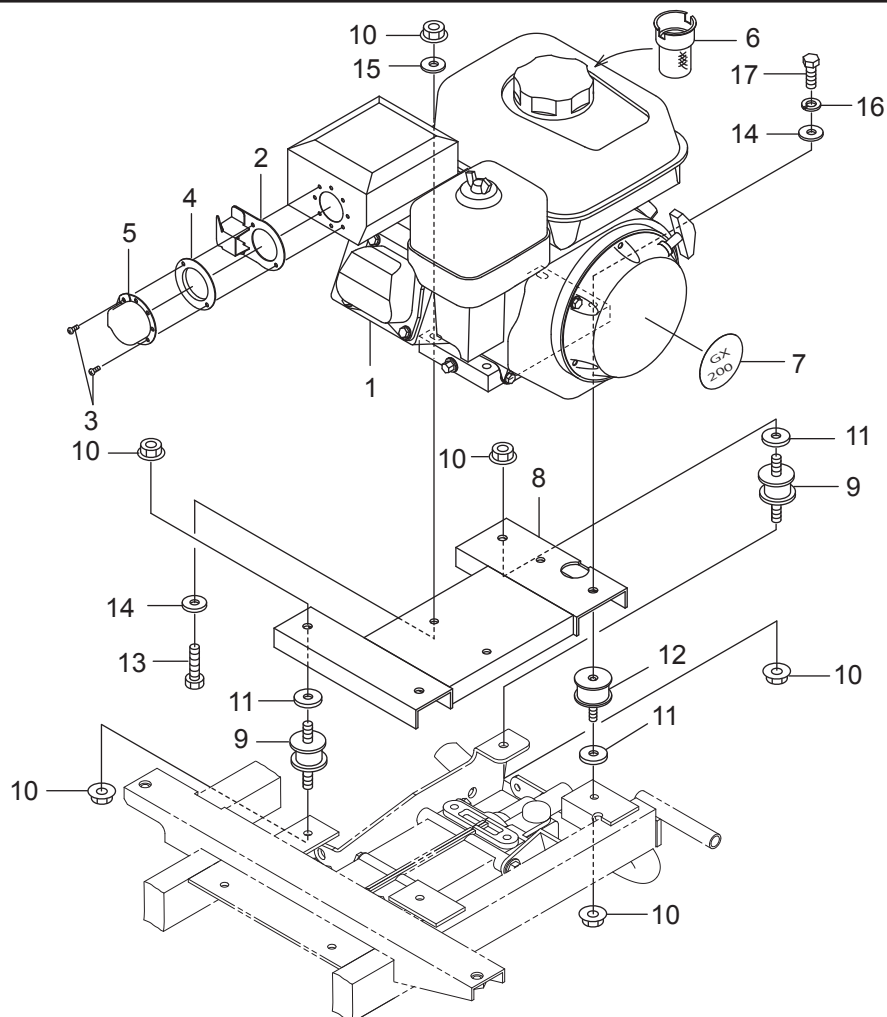
7. 走行装置関係(その2)



符号	部品コード	部品名称	個数	備考	小売単価
1	0354-330-300-0 :28	アイドルローラ(150)ASSY	2		
2	0354-310-310-0	ローラ(150X142)COMP	2		
3	0354-330-301-0	シャフト(アイドルローラ)	2		
4	0560-310-012-0	オイルシール	4		
5	V600-110-620-4	R.B.B	4	6204	
6	V704-140-020-0	Cカ`外メワ(シク)	4	20	
7	0354-310-021-1	ダストカバー(ハイテン/16)	4		
8	3768-361-029-0	ロータキヤトメサガネ	4		
9	0339-315-012-0	Fホルト(M10X1.25X20)	4	9T	
10	0353-340-200-0 :28	アイドルロツト(L)COMP	1		
11	0353-340-210-0 :28	アイドルロツト(R)COMP	1		
12	0354-340-011-1	テンションホルト	2		
13	V303-260-016-0	コカ`タナツト	2	M16	
14	0354-340-223-0 :28	トラツクフレームカバー	2		
15	V201-260-807-5	コカ`タホルト	8	M8X75	
16	V411-260-008-0	ミカ`キサガネ	16	8	
17	V401-160-008-0	S.W	8	8	
18	V340-160-008-0	フクロナツト	8	M8	
19	0353-350-200-0	クローラT200X39X72	2		
20	0353-351-200-0	クローラT250X39X72	2	OPT	

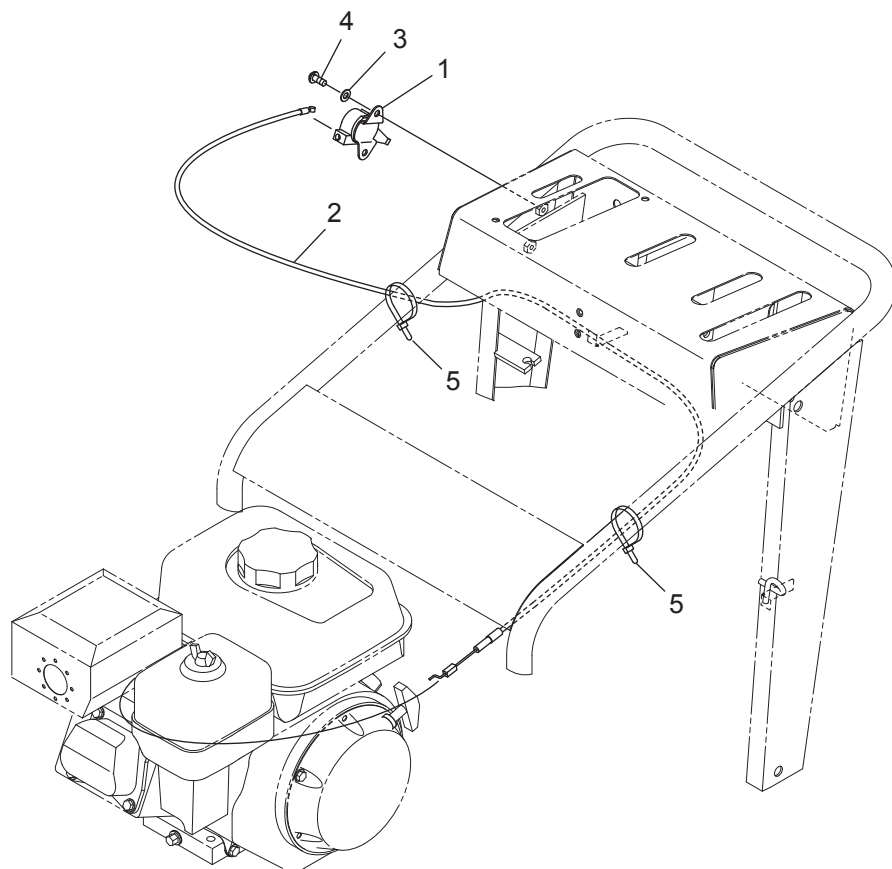
>符号1は、符号2~7を含む

8. エンジン関係(その1)



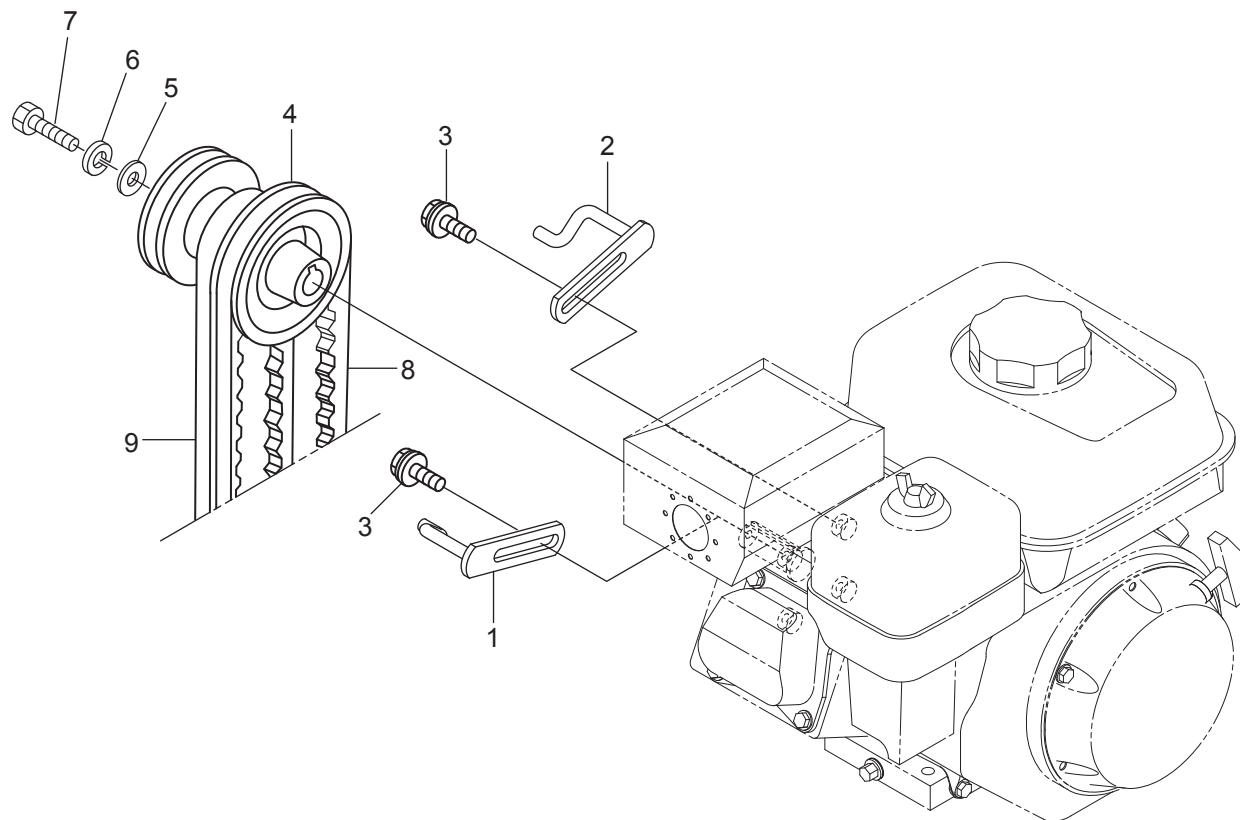
符号	部品コード	部品名称	個数	備考	小売単価
1	0386-413-200-0	エンジン(GX200)ASSY	1		
2	0382-421-200-0	ハイキカイト(XG35-H)COMP	1		
3	0774-440-014-0	タッピンネジ(4X10)ハイト	4X10(2シュ)	2	
4	0386-413-012-0 :32	ハイキカイト(インナ)		1	
5	0386-413-011-0	キャップ/マフラ		1	
6	0386-413-013-0	フィルター/フューエル		1	
7	0386-413-014-0	エンブレム(GX200)		1	
8	0386-421-210-0 :28	エンジンベース(550H)COMP		1	
9	0437-420-011-0	ハウジングゴム40		3	
10	V362-260-008-0	コカタサラバネツキナット	1シュ M8	10	
11	3746-621-019-0	カウンタプーリンク		4	
12	0386-421-011-0	ハウジングゴム40(RA40)		1	
13	V201-260-804-0	コカタホルト	M8X40	3	
14	8935-056-025-0	リンク(20)		4	
15	V411-260-008-0	ミガキサガネ	8	3	
16	V401-160-008-0	S.W	8	1	
17	V201-260-803-5	コカタホルト	M8X35	1	

8. エンジン関係(その2)



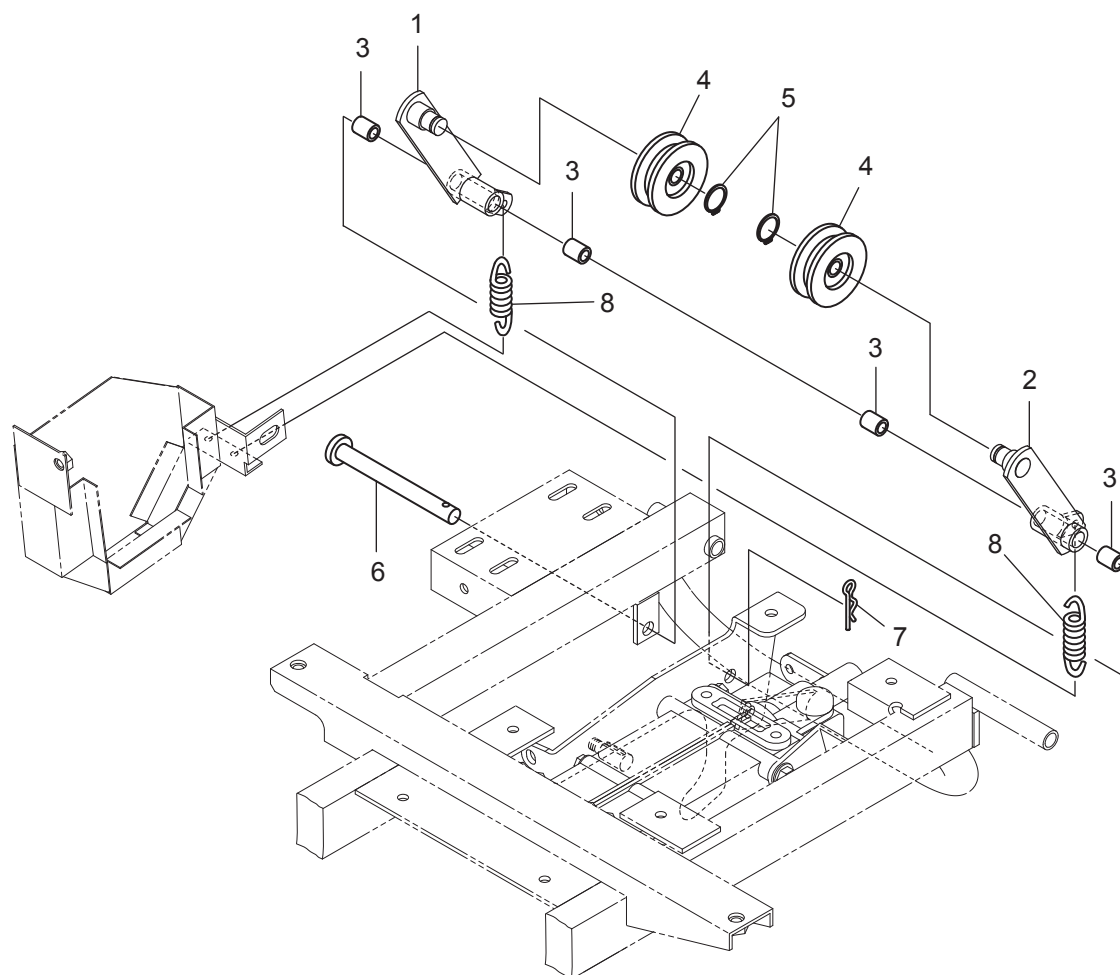
符号	部品コード	部品名称	個数	備考	小売単価
1	0376-625-011-0	スロットルレバー	1		
2	0386-628-011-0	ケーブル(スロットル)	1		
3	V411-260-006-0	ミガキサガネ	2	6	
4	V120-266-001-6	プラスナベコネジ(S)	2	M6X16	
5	3536-142-006-1	ワイヤトカナゲ	2		

9. 伝導関係(その1)



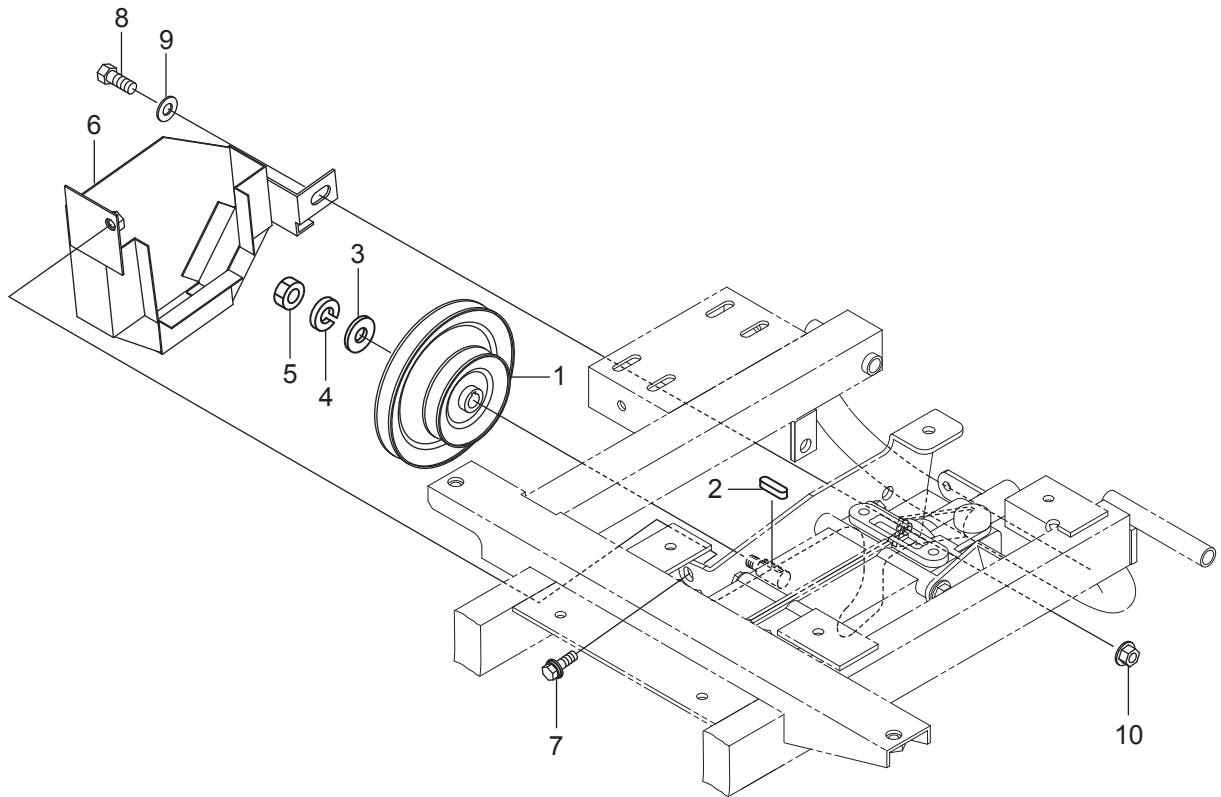
符号	部品コード	部品名称	個数	備考	小売単価
1	0386-510-210-0 :28	ベルトストツパ(EF)COMP	1		
2	0386-510-260-0 :28	ベルトストツパ(ER)COMP	1		
3	V211-360-801-6	コガタボルト(SP)	M8X16	2	
4	0386-512-011-0 :28	Eプーリ(XG550DI)	1		
5	3746-621-019-0	カウンタプーリンク	1		
6	V401-160-008-0	S.W	8		
7	V201-460-802-0	コガタボルト	M8X20	1	9T
8	0374-520-012-0	コガベルト(SB33HP4)	1		
9	P115-511-021-0	ベルト(VコグB34)	1		

9. 伝導関係(その2)



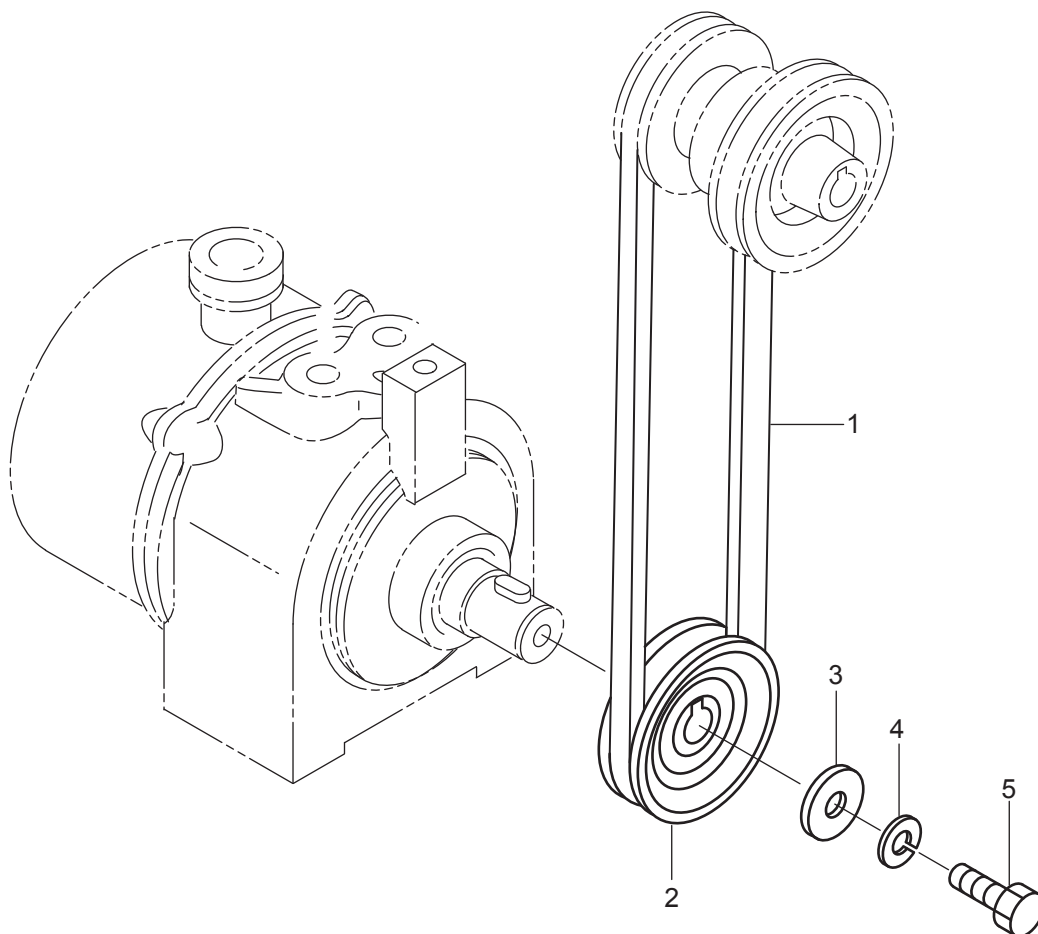
符号	部品コード	部品名称	個数	備考	小売単価
1	0386-510-250-2 : 28	テンション(125)COMP	1		
2	0386-510-220-1 : 28	テンション(110)COMP	1		
3	8935-008-014-0	キリカエアームシテンウケ	4		
4	8935-004-026-0	カウンタテンションプーリ	2		
5	V704-140-015-0	Cガ外メワ(シク)	2	15	
6	0450-502-012-0	クラツチレバ-シテン	1		
7	1305-241-001-0	ホイルヨウヘア-ピン	1		
8	8935-005-031-0	カバ-SP	2		

9. 伝導関係(その3)



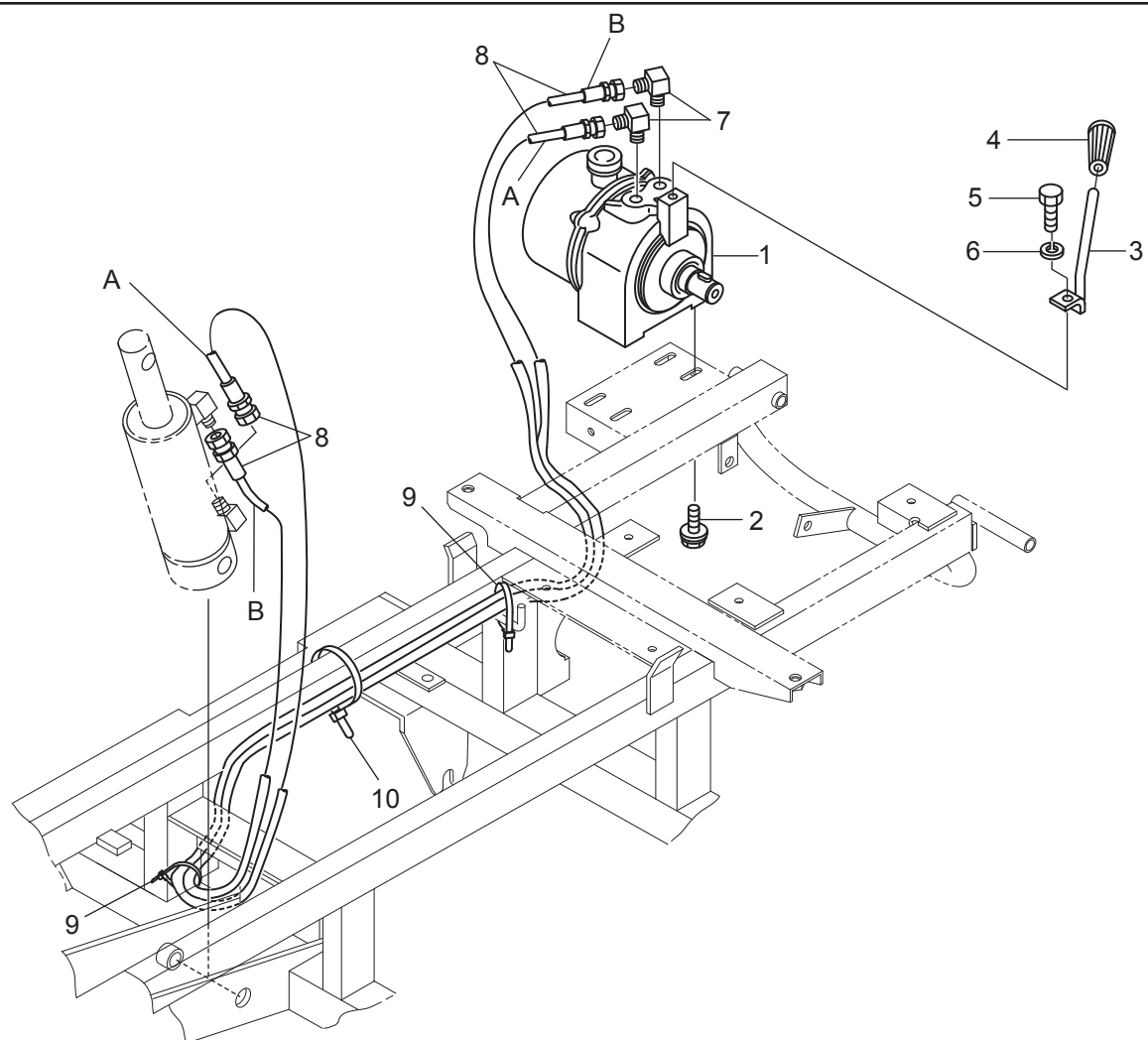
符号	部品コード	部品名称	個数	備考	小売単価
1	0386-510-230-0 :28	M7°-リ(XG551)COMP	1		
2	3731-521-006-0	ニューリョクジクキー	1		
3	8935-001-062-0	メタルサガネ	1		
4	V401-160-010-0	S.W	10		
5	V300-260-010-0	ナット	M10		
6	0386-510-240-1 :28	ベルトカバー(アンダ)COMP	1		
7	V211-360-802-0	コカタホルト(SP)	M8X20		
8	V201-261-002-5	コカタホルト	M10X25		
9	V411-260-010-0	ミカキサガネ	10		
10	V363-260-010-0	コカタサラバネツキナット	M10		

9. 伝導関係(その4)



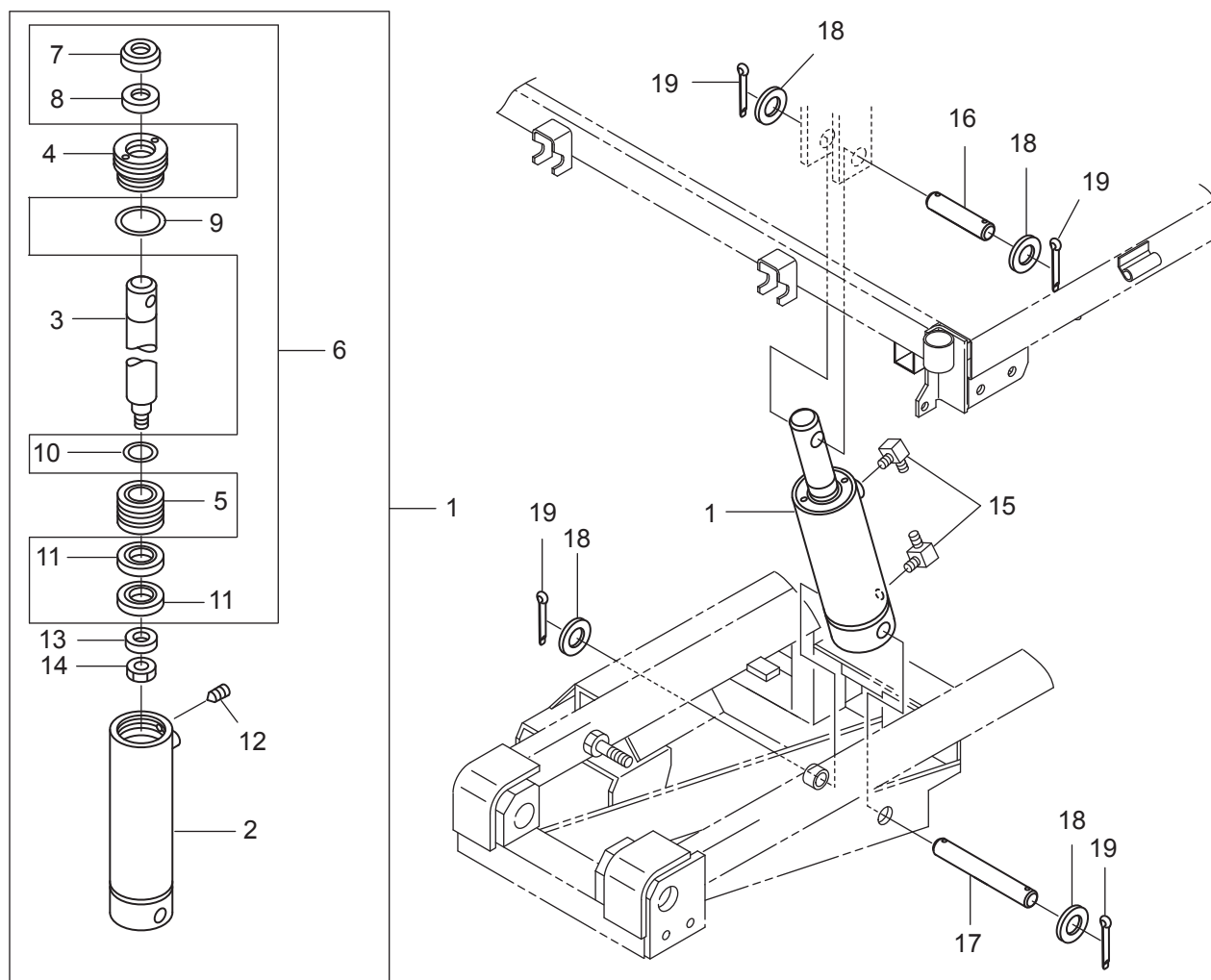
符号	部品コード	部品名称	個数	備考	小売単価
1	V811-000-015-0	Vベルト	A-15	1	
2	0386-520-210-0 :28	P7-リCOMP		1	
3	0325-501-006-0	リンク(10)		1	
4	V401-160-010-0	S.W	10	1	
5	V201-261-001-6	ナット	M10X16	1	

10. ユアツソウチ関係(その1)



符号	部品コード	部品名称	個数	備考	小売単価
1	0344-530-200-0	ユアツポンプH130R	1		
2	V211-360-802-0	コタホルト(SP)	M8X20	4	
3	0353-530-210-0 :28	ユアツハンドル(XG)COMP	1		
4	3640-585-001-0	ニキリ(イエロー)	1		
5	V201-261-002-0	コタホルト	M10X20	1	
6	V401-160-010-0	S.W	10	1	
7	0412-205-009-0	90°エルボ	2		
8	0551-530-013-0	ホース(1600)	2		
9	3536-142-006-1	ワイヤトメカナグ	2		
10	0325-503-004-1	リピートタイ	1		

10. ユアツソウチ関係(その2)

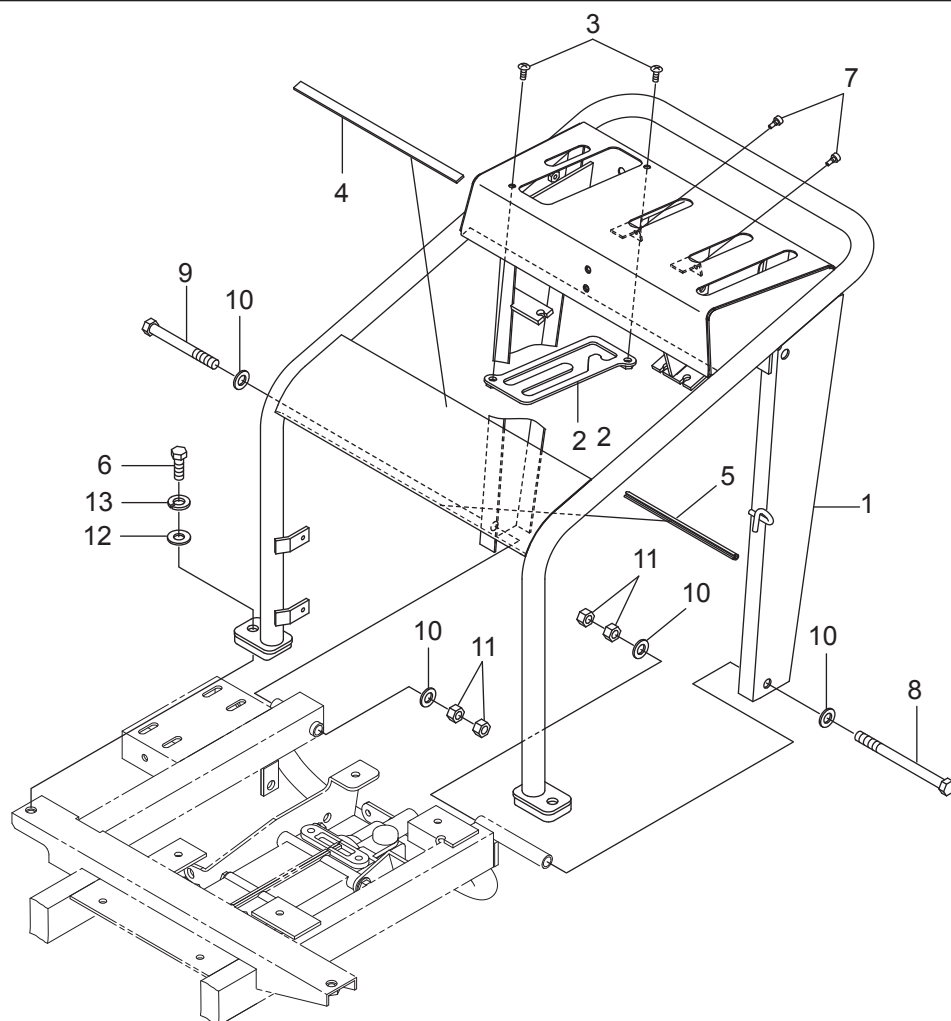


符号	部品コード	部品名称	個数	備考	小売単価
1	0347-530-300-2 : 28	シリンダ(155-300)ASSY	1		
2	0315-303-240-1	シリンダサブCOMP	1		
3	0347-530-301-1	ロッド(294)	1		
4	0315-303-222-0	ロッドカバー	1		
5	0315-303-223-1	ピストン	1		
6	0315-303-290-0	シールSET	1		
7	0315-303-224-0	ダストシール35	1		
8	0315-303-225-0	Uパッキン35	1		
9	V721-103-105-8	リング	1	G58	
10	V720-102-402-0	リング	1	P20	
11	0315-303-226-0	Uパッキン63	2		
12	0433-025-013-0	ロツカアナツキトメネジ	1		
13	V411-260-016-0	ミガキサガネ	1	16	
14	V330-460-016-0	ナット(ホソメ)	1	M16X1.5	7T
15	0412-205-009-0	90°エルボ	2		
16	0344-530-014-0	シリンダロッドピン	1		
17	0344-530-013-0	シリンダヘッドピン	1		
18	V411-260-020-0	ミガキサガネ	4	20	
19	V500-165-003-0	ワリピン	4	5X30	

>符号1は、符号2～5、7～14を含む。

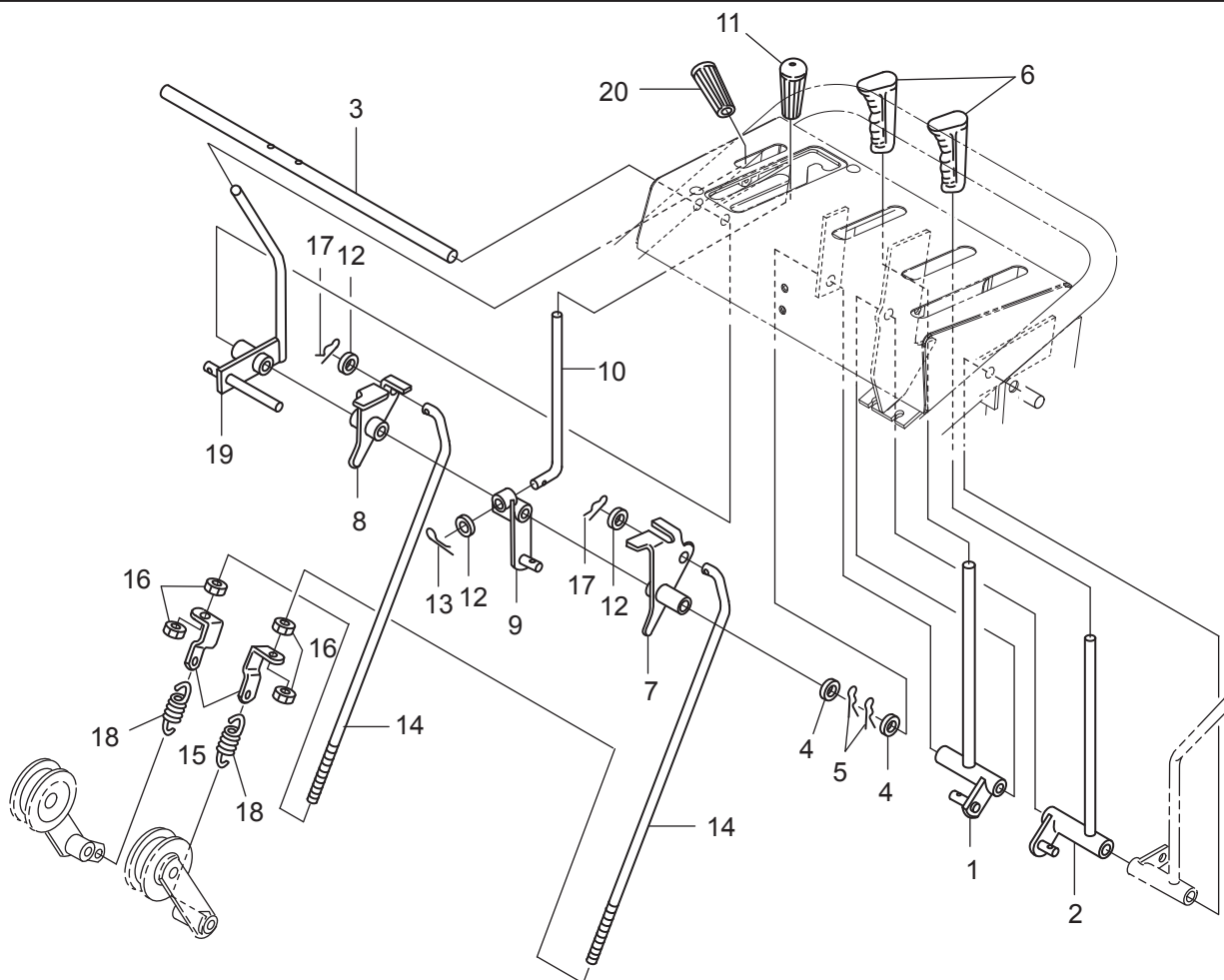
>符号6は、符号7～11を含む。

11. 操作・カバー関係(その1)ハンドル



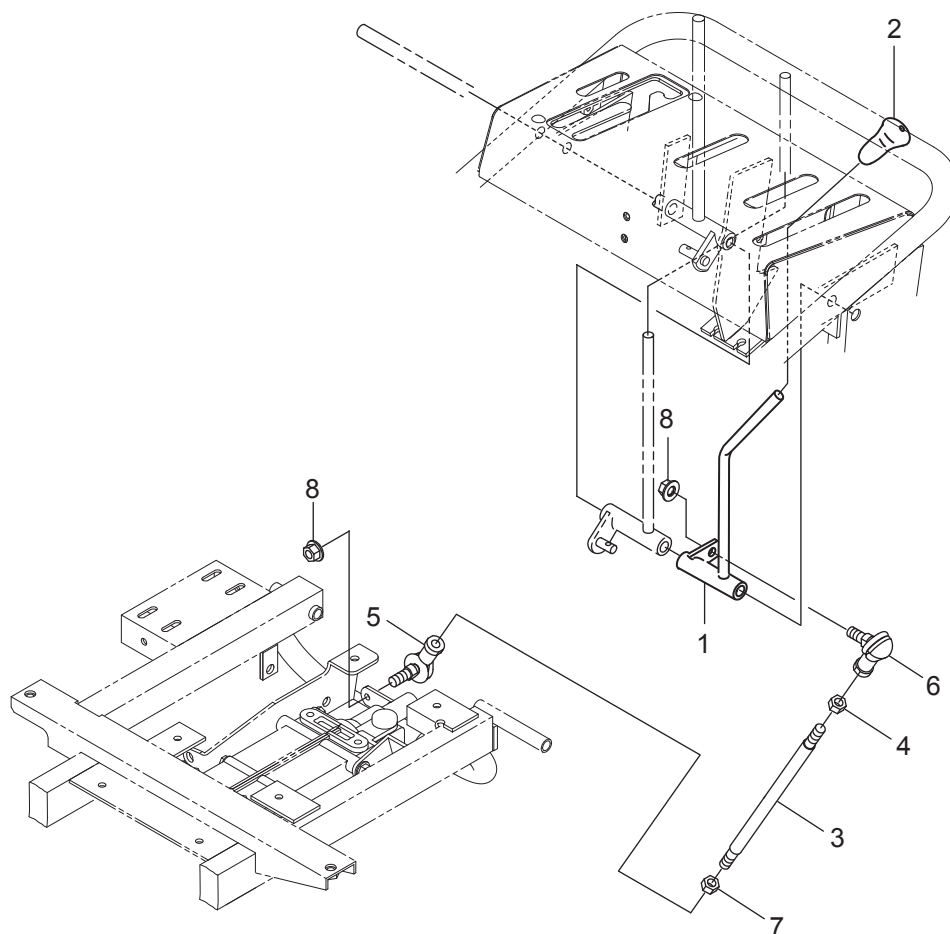
符号	部品コード	部品名称	個数	備考	小売単価
1	0386-612-210-0 : 28	ハンドル(550)COMP	1		
2	0386-610-230-2	クラッチガイドプレートCOMP	1		
3	0771-441-013-0	トラスコネジ(M6X14)	2		
4	0386-610-011-0	バスケットスポンジ	1		
5	0353-631-011-0	フチコム(177)	1		
6	V201-261-003-5	コガタホルト	M10X35	2	
7	2100-410-007-2	ナエオクリアームスツハ		2	
8	V200-261-214-5	ホルト	M12X145	1	
9	V200-261-210-5	ホルト	M12X105	1	
10	V411-260-012-0	ミガキサガネ	12	4	
11	V303-260-012-0	コガタナツ	M12	4	
12	V411-260-010-0	ミガキサガネ	10	2	
13	V401-160-010-0	S.W	10	2	

11. 操作・カバー関係(その2)サイドクラッチ



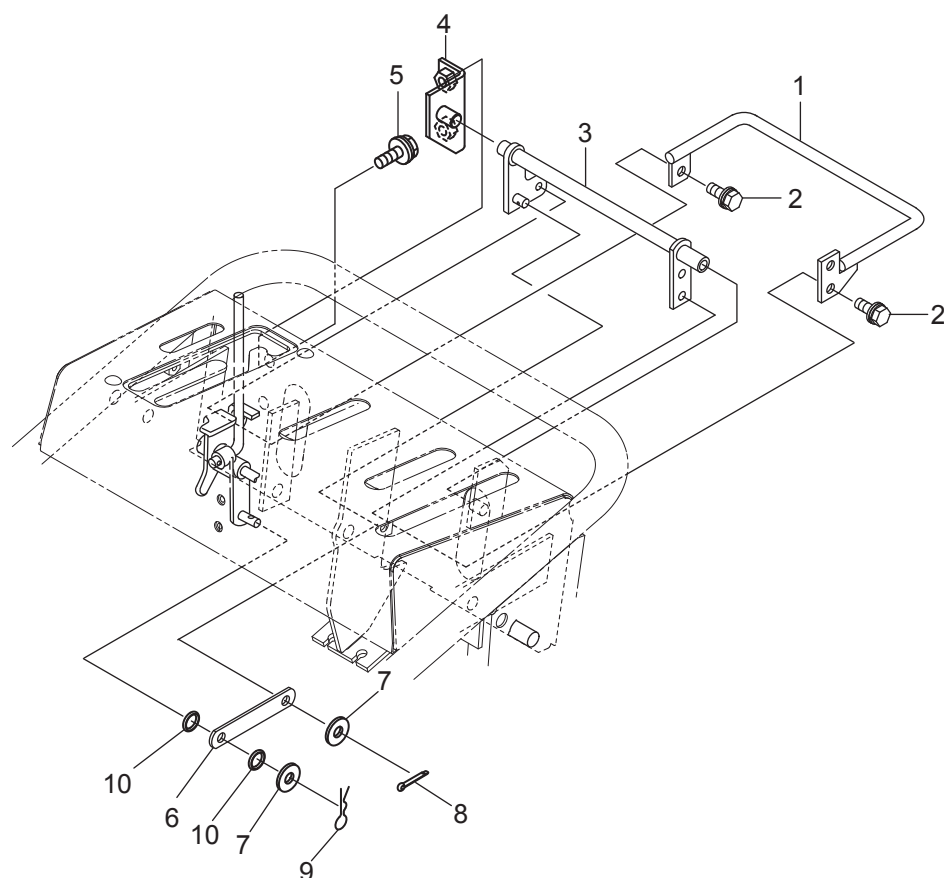
符号	部品コード	部品名称	個数	備考	小売単価
1	0386-620-200-0 : 28	サイドクラッチ(L)COMP	1		
2	0386-620-210-0 : 28	サイドクラッチ(R)COMP	1		
3	0354-624-013-0	レバーシテン	1		
4	V411-260-012-0	ミガキサガネ	12		
5	1305-241-001-0	ホイルヨウヘアピン	2		
6	0366-252-012-1	グリツプ	2		
7	0354-624-230-0 : 28	クラッチアーム(L)COMP	1		
8	0354-624-240-1 : 28	クラッチアーム(R)COMP	1		
9	0354-624-250-3 : 28	テンションレバーシテンCOMP	1		
10	0354-624-016-1	クラッチレバー	1		
11	2101-230-001-0	ニギリ	1		
12	V411-260-010-0	ミガキサガネ	10		
13	V500-162-502-0	ワリピン	2.5X20		
14	0353-623-011-0	クラッチロツト	2		
15	0342-623-012-0	クラッチロツトプレート	2		
16	V304-260-010-0	コガタナツト	2シユ M10		
17	8935-009-013-0	ワイヤツクヨウヘアピン	2		
18	1337-401-006-0	メインクラッチスプリング	2		
19	0353-623-220-1 : 28	プレーキレバーCOMP	1		
20	1111-410-013-0	ニギリ(アカ-10)	1		

11. 操作・カバー関係(その3)チェンジレバー



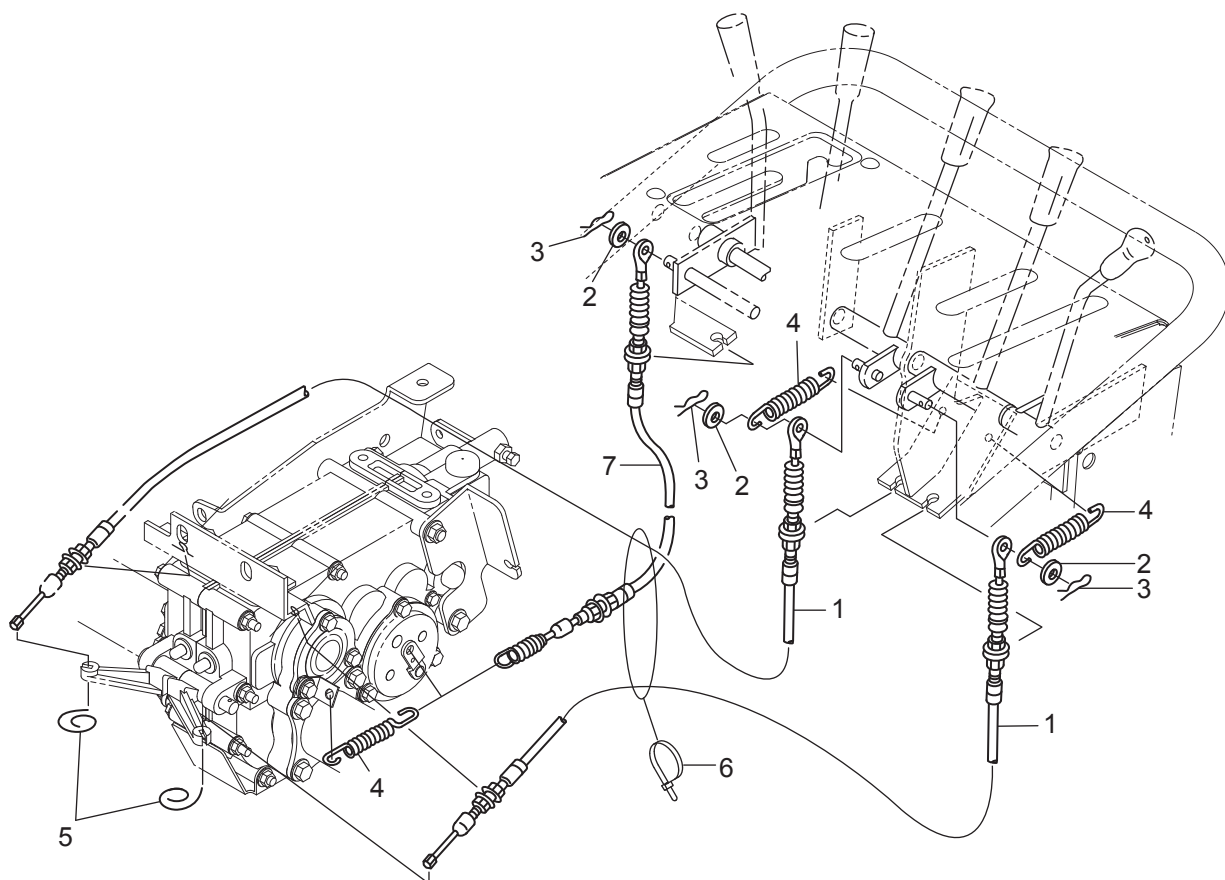
符号	部品コード	部品名称	個数	備考	小売単価
1	0386-621-210-1	チェンジレバー-COMP	1		
2	0670-761-011-1	レバーニギリ(グリーン)	1		
3	0386-621-011-0	チェンジロツト	1		
4	V304-260-008-0	コガタナツト	2	2シユ M8	
5	0761-310-016-0	リンクポール(L)	1		
6	0761-310-017-0	リンクポール(R)	1		
7	3900-540-016-0	コガタナツト(L.M8)	1		
8	V362-260-008-0	コガタサラバネツキナツト	2	1シユ M8	

11. 操作・カバー関係(その4)クラッチハンドル



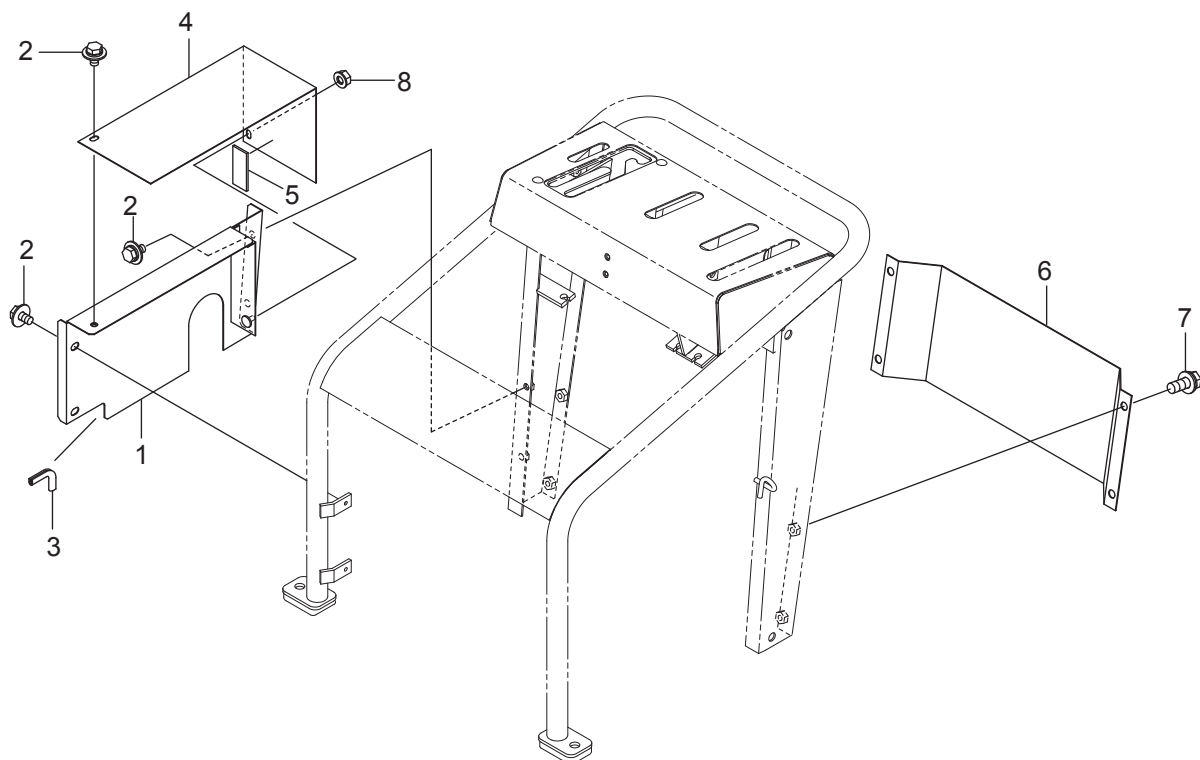
符号	部品コード	部品名称	個数	備考	小売単価
1	0353-629-220-0 : 08	クラッチハンドル(DM)COMP	1		
2	V211-360-801-6	コガタボルト(SP)	M8X16	3	
3	0353-629-210-0 : 28	クラッチシテン(D)COMP	1		
4	0354-623-200-1 : 28	シテンウケCOMP	1		
5	V211-360-802-0	コガタボルト(SP)	M8X20	2	
6	0353-629-012-0 : 28	プレート(19X109)	1		
7	V411-260-010-0	ミガキサガネ	10	2	
8	V500-162-502-0	ワリピン	2.5X20	1	
9	8935-009-013-0	ワイヤフックヨウヘアピン	1		
10	V720-101-901-0	リンク	P10	2	

11. 操作・カバー関係(その5)ケーブル



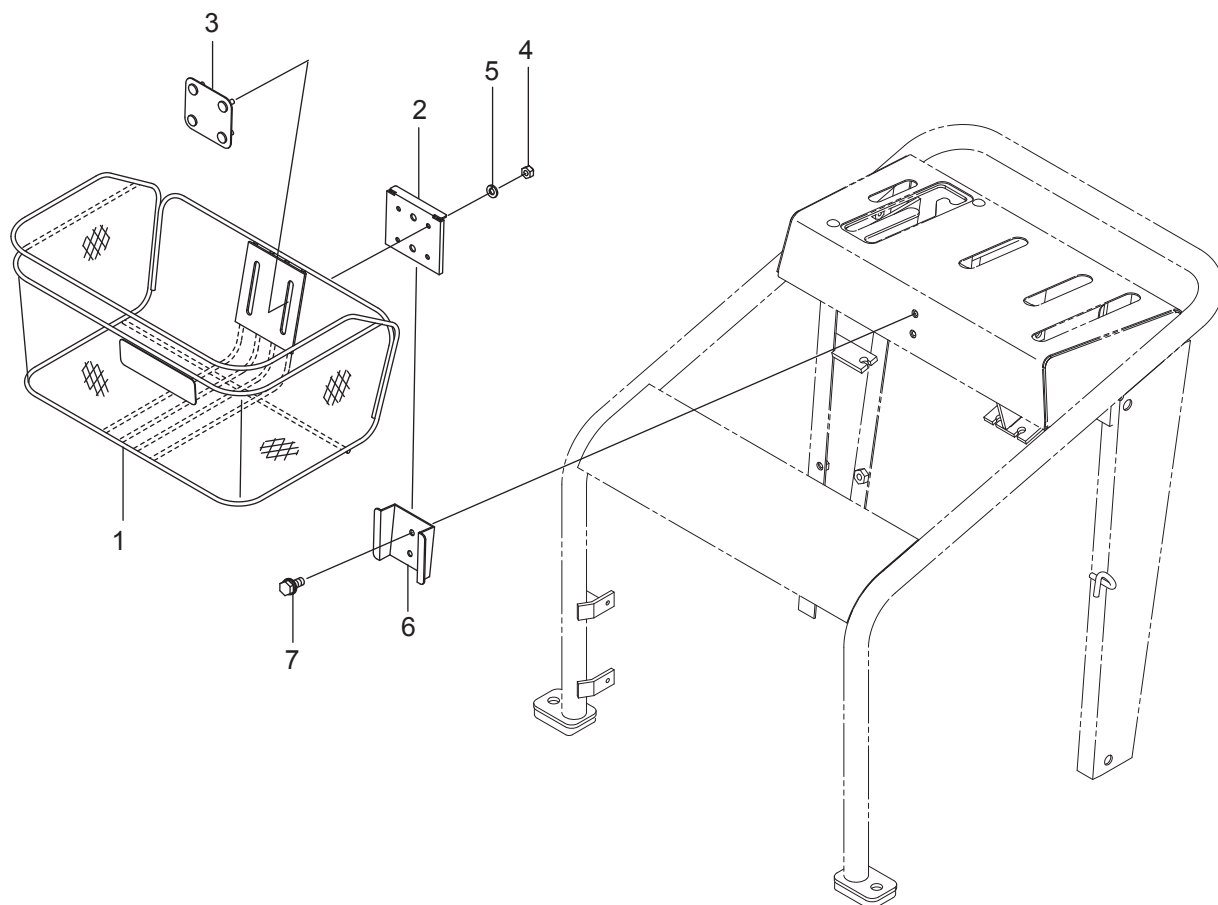
符号	部品コード	部品名称	個数	備考	小売単価
1	0343-625-011-2	ケーブル(サイトクランチ)	2		
2	V411-260-008-0	ミキサガネ	8		
3	8935-009-013-0	ワイヤフックヨウヘアピン	3		
4	0343-625-012-0	スプリング(HE085)	3		
5	3536-111-008-0	Bracketマハリガネ	2		
6	3536-142-006-1	ワイヤトメナグ	1		
7	0386-625-011-0	ケーブル(ブレーキ)	1		

11. 操作・カバー関係(その6)ベルトカバー



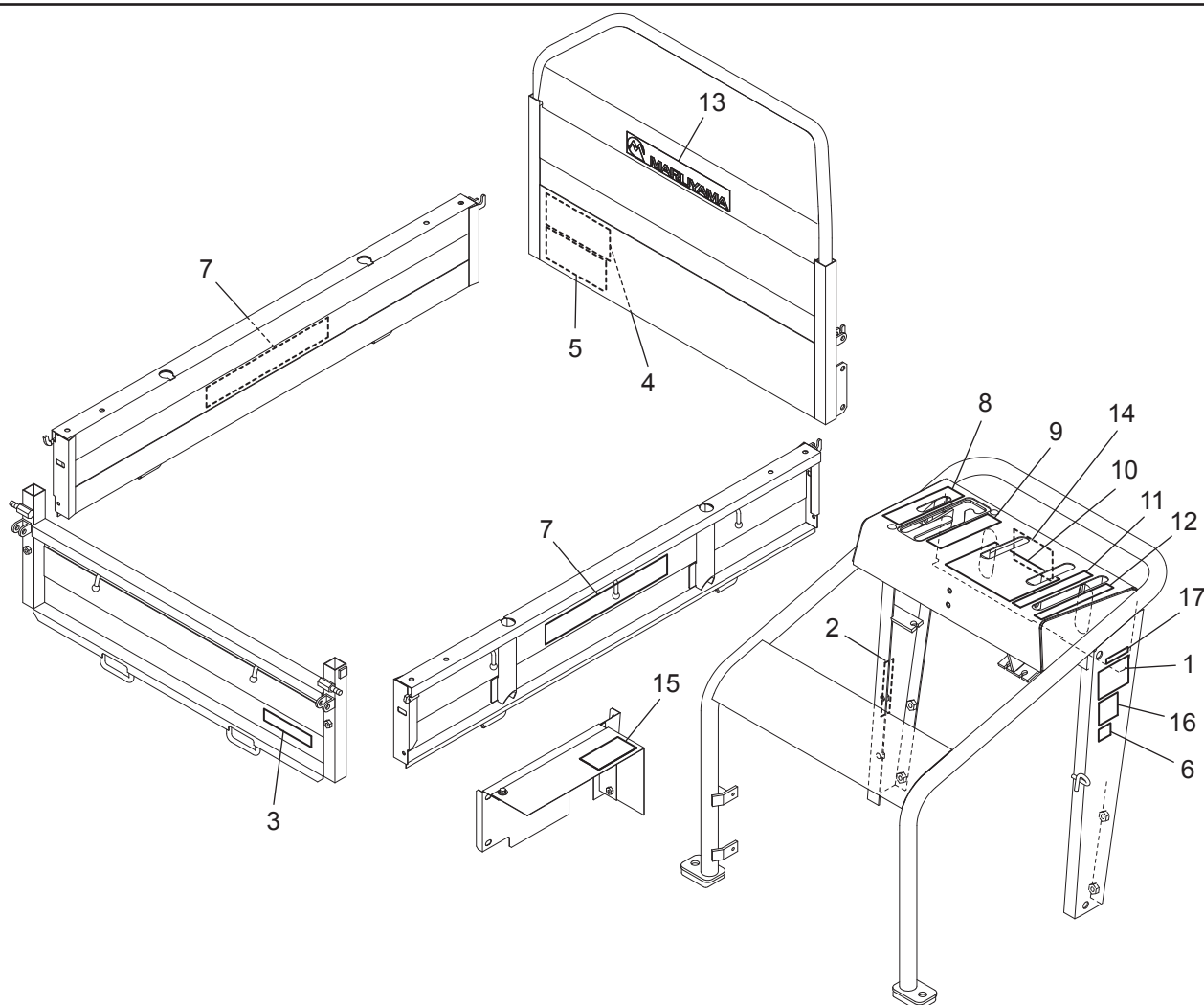
符号	部品コード	部品名称	個数	備考	小売単価
1	0386-632-210-1 : 28	ベルトカバー-(DI-H)COMP	1		
2	3913-523-012-0	セムスホルトM6X12(ロクカク)	M6X12	5	
3	0250-310-013-0	ガイドゴム(60)	1		
4	0386-632-011-0 : 28	カバー-DI-H(リヤ/アッパ)	1		
5	0353-630-011-0	ゴムスペーサ60	1		
6	0386-635-011-0 : 28	フットカバー	1		
7	V211-360-801-6	コクタホルト(SP)	M8X16	4	
8	V361-260-006-0	サラハネツキナット (M6 2シユ)	2シユ M6	1	

11. 操作・カバー関係(その7)バケット



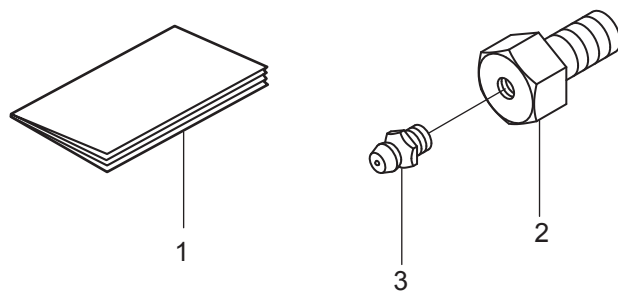
符号	部品コード	部品名称	個数	備考	小売単価
1	0337-640-021-0	バケツ(E)	1		
2	0337-640-015-1	スライドウケ	1		
3	0337-640-200-0	バケツトリツケホキョウCOMP	1		
4	0710-710-015-0	フクロナツト(M5)クロ	4		
5	V401-170-005-0	S.W	5		
6	0386-615-011-0	バケツステー	1		
7	V210-360-601-6	ボルト(SP)	M6X16	2	

12. マーク関係



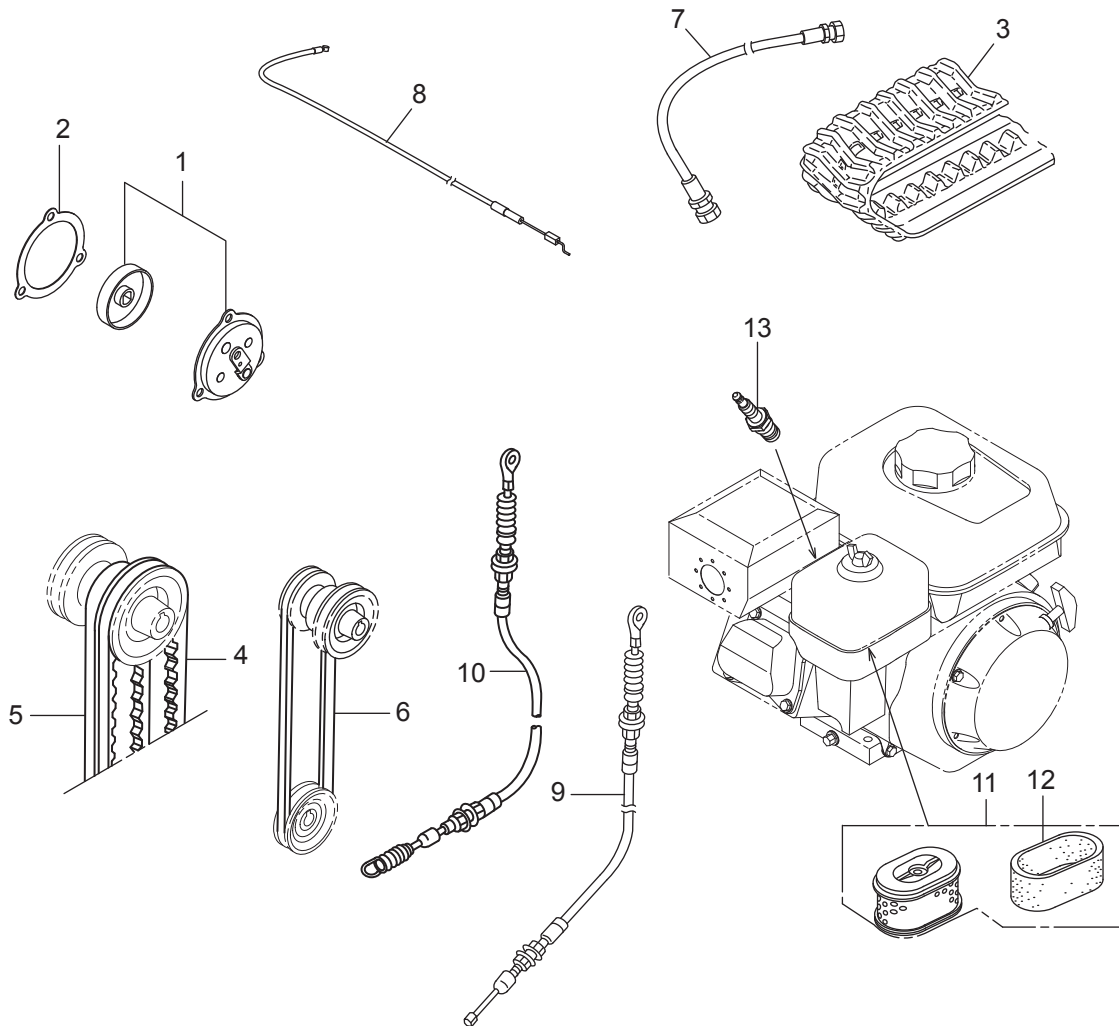
符号	部品コード	部品名称	個数	備考	小売単価
1	0386-915-027-0	カンリマーク(XG550DM-H)	1		
2	0353-928-012-0	ラベル(タンブソウサ/ITA)	1		
3	0386-915-012-0	ラベル(セキサイ550/ITA)	1		
4	0353-927-016-0	アンゼンマーク(ITA)	1		
5	0353-927-017-0	テンケンマーク(ITA)	1		
6	2500-901-027-0	ラベル(CE)	1		
7	0386-915-031-0	モデルマーク(XG550DM-H)	2		
8	0386-915-014-0	ラベル(ソウコウ/テイ)ITA	1		
9	0386-915-015-0	ラベル(ソウコウ/コウ)ITA	1		
10	0386-915-032-0	ラベル(パネル)ITA	1		
11	0386-915-017-0	ラベル(チェンジ/テイ)ITA	1		
12	0386-915-018-0	ラベル(チェンジ/コウ)ITA	1		
13	0337-910-071-0	マルヤママーク(カク)	1	マルヤマ支給品	
14	0353-928-021-0	ラベル(トウケツ/ITA)	1		
15	8595-901-006-0	ラベル(ケイコク/ベルト)	1		
16	0353-924-011-0	ラベル(EC/101)	1		
17	0675-912-023-0	セイサンネンゲツマーク	1		

13. 付帯品関係



符号	部品コード	部品名称	個数	備考	小売単価
1	0386-942-021-0	トリセツ(XG550DM-H)	1		
2	0360-302-004-0	トラックローラシメツケホルト	1		
3	V767-400-000-0	ゲリスニツプル	1	A-M6F	

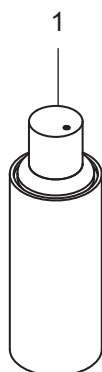
14. サービス関係(その1)主な消耗部品



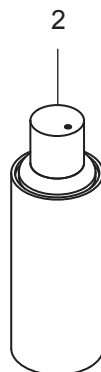
符号	部品コード	部品名称	個数	備考	小売単価
1	0337-110-500-1	ブレーキ(62)ASSY	1	P5	
2	0337-110-051-1	ブレーキパッキン	1	P5	
3	0353-350-200-0	クラッチ200X39X72	2	P15	
4	0374-520-012-0	コグベルト(SB33HP4)	1	P18	
5	P115-511-021-0	ベルト(VコグB34)	1	P18	
6	V811-000-015-0	Vベルト	1	P21	
7	0551-530-013-0	ホース(1600)	2	P22	
8	0386-628-011-0	ケーブル(スロットル)	1	P17	
9	0343-625-011-1	ケーブル(サイドクラッチ)	2	P28	
10	0386-625-011-0	ケーブル(ブレーキ)	1	P28	
11	17210-ZEI-822	エレメント、エアークリーナー (デュアル)	1	Honda Part	
12	17218-ZEI-821	フィルター、アウター	1	Honda Part	
13	98079-56876	プラグ、スパーク(BPR6ES) (NGK)	1	Honda Part	

>符号11は、符号12を含む。

14. サービス関係(その2)スプレー塗料



スプレー(黒色4号)



スプレー(スーパーレッド)

符号	部品コード	部品名称	個数	備考	小売単価
1	1300-977-002-0	スプレー(黒色4号)	1		
2	S550-110-000-3	スプレー(スーパーレッド)	1		